

Digital

plus
by Lenz

Information LS101

Art.Nr. 11101
1. Auflage, 08 23



Bitte lesen Sie diese Betriebsanleitung sorgfältig und heben sie für den späteren Gebrauch auf!

Wichtige Sicherheitshinweise

Dieses Produkt ist für anspruchsvolle Modellbauer und Sammler und kein Spielzeug. Aufgrund maßstabs- und vorbildgetreuer bzw. funktionsbedingter Gestaltung sind Spitzen, Kanten und filigrane Kleinteile enthalten. Nicht geeignet für Kinder unter 14 Jahren wegen verschluckbarer Kleinteile. Bei unsachgemäßem Gebrauch besteht Verletzungsgefahr durch funktionsbedingte Kanten und Spitzen! Nur für trockene Räume. Irrtum sowie Änderung aufgrund des technischen Fortschrittes, der Produktpflege oder anderer Herstellungsmethoden bleiben vorbehalten. Jede Haftung für Schäden und Folgeschäden durch nicht bestimmungsgemäßen Gebrauch, Nichtbeachtung dieser Gebrauchsanweisung, Betrieb mit nicht für Modellbahnen zugelassenen, umgebauten oder schadhafte Transformatoren bzw. sonstigen elektrischen Geräten, eigenmächtigen Eingriff, Gewalteinwirkung, Überhitzung, Feuchtigkeitseinwirkung u.ä. ist ausgeschlossen; außerdem erlischt der Gewährleistungsanspruch.

Umweltgerechte Entsorgung von Elektro- und Elektronikgeräten:

Hinweise zum durchgestrichenen Mülltonnen-Symbol, das sich auf dem Produkt, der Gebrauchsanleitung oder der Verpackung befindet: Dieses Produkt darf am Ende seiner Lebensdauer nicht über den normalen Haushaltsabfall entsorgt werden, sondern muss getrennt an einem Sammelpunkt für das Recycling von elektrischen und elektronischen Geräten abgegeben werden. Das Symbol der durchgestrichenen Mülltonne weist darauf hin. Durch eine Abgabe der Altgeräte an den zugelassenen Rücknahmestellen im Handel und bei den Kommunen ist eine fach- und sachgerechte Entsorgung sichergestellt. Nicht fachgerecht entsorgte Geräte können mögliche Auswirkungen auf die menschliche Gesundheit und die Umwelt zur Folge haben, da solche Geräte gefährliche Stoffe enthalten. Die Werkstoffe sind gemäß ihrer Kennzeichnung wiederverwertbar. Mit der Wiederverwendung, dem Recycling und anderen Formen der Verwertung von Altgeräten leisten Sie einen wichtigen Beitrag zum Schutze unserer Umwelt. Vor der Abgabe müssen Altbatterien, Altakkumulatoren sowie Lampen, die nicht fest im Gerät verbaut sind, zerstörungsfrei aus dem Altgerät entnommen und separat entsorgt werden.

Datenschutz-Hinweis: Altgeräte enthalten häufig sensible personenbezogene Daten. Dies gilt insbesondere für Geräte der Informations- und Telekommunikationstechnik wie Computer und Smartphones. Bitte beachten Sie in Ihrem eigenen Interesse, dass für die Löschung der Daten auf den zu entsorgenden Altgeräten jeder Endnutzer selbst verantwortlich ist. Besitzer von Altgeräten aus privaten Haushalten können diese bei den Sammelstellen der öffentlich-rechtlichen Entsorgungsträger oder bei den von Herstellern oder Vertreibern eingerichteten Rücknahmestellen unentgeltlich abgeben. Rücknahmepflichtig sind auch Geschäfte mit einer Verkaufsfläche von mindestens 400 m² für Elektro- und Elektronikgeräte sowie diejenigen Lebensmittelgeschäfte mit einer Gesamtverkaufsfläche von mindestens 800 m², die mehrmals pro Jahr oder dauerhaft Elektro- und Elektronikgeräte anbieten und auf dem Markt bereitstellen. Außerdem besteht die Möglichkeit der unentgeltlichen Rückgabe bei Sammelstellen der Vertreter unabhängig vom Kauf eines neuen Gerätes für Kleingeräte, die in keiner äußeren Abmessung größer als 25 Zentimeter sind, und zwar beschränkt auf drei Altgeräte pro Geräteart.

Ein Onlineverzeichnis im Sinne des Elektrogesetzes eingerichteten Sammel- und Rücknahmestellen finden Sie hier:

<https://entsorgungsstellen.e-schrott-entsorgen.org>

Unsere Registrierungs-Nummer bei der Stiftung EAR (Elektro-Altgeräte Register) lautet:

WEEE-Reg.-Nr. DE 46605861

1. Wichtige Hinweise, bitte zuerst lesen!

Diese Betriebsanleitung

sollten Sie auf jeden Fall aufmerksam durchlesen, **bevor** Sie den LS101 zum ersten Mal anschließen und einsetzen. Sie versetzt Sie in die Lage, die Zusammenhänge kennenzulernen und erspart Ihnen somit mögliche Fehler.

ERST LESEN -

DANN ADRESSE UND EIGENSCHAFTEN EINSTELLEN -

DANN EINBAUEN!

Der LS101 ist eine Komponente des *Digital plus by Lenz[®]* Systems und wurde vor Auslieferung einem intensiven Test unterzogen. Lenz Elektronik GmbH garantiert für einen fehlerfreien Betrieb, wenn Sie die folgenden Hinweise beachten:

Eine andere Verwendung als die hier beschriebene ist nicht zulässig und führt zu Gewährleistungsverlust. Überschreiten Sie die angegebenen Werte für Spannung und Strom niemals, eine Beschädigung des LS101 wird die Folge sein.

Die J-Klemmen verschiedener LS101 dürfen nicht miteinander verbunden werden. Es handelt sich nicht um eine durchgehende Masse!

2. Technische Daten

Adressbereich	
ingesamt	1 – 2048
für Rückmeldung d. Weichenstellung nutzbar	1 – 512
Versorgungsspannung	
Wechselspannung oder pulsierende Gleichspannung	8 - 18V
reiner Gleichstrom (Batterie, Labornetzteil)	8 - 25V
max. Spannung am Eingang J, K	24 V
Strombelastbarkeit	
einzelner Ausgang:	1,7 A Dauer, 3 A Spitze (max. 20 sec.)
gesamter Empfänger:	1,7 A Dauer, als Summe aller eingeschalteten Ausgänge. 3 A Spitze (max. 20 sec.)
Abmessungen	120 x 60 mm

3. Eigenschaften des LS101

Bis zu 4 Schalteinrichtungen mit Doppelspulenantrieb können an den LS101 angeschlossen werden. Besonderheit des LS101 ist zum einen die externe Spannungsversorgung, zum anderen die Möglichkeit, die Ausgänge mit individuellen Eigenschaften zu versehen (zu programmieren). So können Sie jeden der Ausgänge auf Impuls- oder Dauerbetrieb mit variabler Impulsdauer oder auf Blinkbetrieb programmieren. Dies ermöglicht Ihnen den direkten Anschluss von Glühbirnen oder LEDs ohne zusätzliche Relais.

Der LS101 hat einen Anschluss für den Rückmeldebus des *Digital plus by Lenz*® Systems. Wird der Rückmeldebus angeschlossen, so kann bei Verwendung von geeigneten Antrieben die Stellung der Weiche an das System rückgemeldet werden. Es ist dann möglich, auch eine Veränderung der Weichenstellung von Hand an geeigneten Eingabegeräten anzuzeigen.

Näheres zu den Eigenschaften der Ausgänge

Impulsausgang:

Impulsausgang bedeutet, dass der Ausgang mindestens so lange eingeschaltet (aktiv) bleibt, wie der Schaltbefehl an den LS101 gesendet wird. Der Schaltbefehl wird z.B. so lange an den LS101 gesendet, wie Sie die '+' oder '-' Taste am LH101 gedrückt halten.

Die Zeit, die der Ausgang anschließend (also nach Loslassen der Taste) aktiv bleibt -*die Impulsdauer*-, wird durch einen einprogrammierten Zahlenwert bestimmt. Wenn während des Ablaufes dieser Impulsdauer erneut ein Schaltbefehl gesendet wird, so wird die Zeit erneut gestartet, der Ausgang bleibt also eine weitere Impulsdauer aktiv.

Dauerausgang:

Hierbei wird beim Drücken der '+' Taste am LH101 der Ausgang + eingeschaltet. Er bleibt so lange aktiv, bis durch Drücken der '-' Taste der Ausgang - aktiviert wird. Nun bleibt dieser Ausgang aktiv. Es wird also jeweils die + oder - Klemme eines Ausganges aktiviert, der Ausgang verhält sich wie ein Wechselschalter. Hierzu ein kleines Beispiel:

An die Klemme + eines Ausganges ist die rote, an die Klemme - die grüne Glühbirne eines Lichtsignals angeschlossen. Drücken Sie nun die '+' Taste, so wird die rote Birne eingeschaltet, das Signal zeigt also 'Halt', drücken Sie die '-' Taste, wird die grüne Birne eingeschaltet, das Signal zeigt also 'freie Fahrt'. Hierdurch ersparen Sie sich bei Lichtsignalen den Einsatz zusätzlicher Relais.

Blinken:

In dieser Betriebsart werden die Klemmen + und - eines Ausgangs abwechselnd aktiviert.

Diese Betriebsart eignet sich zum Beispiel für den Anschluss von beleuchteten Andreaskreuzen an einem Bahnübergang. Die Blinkfrequenz ist einstellbar, dazu näheres im Abschnitt "Programmierung der Eigenschaften eines Ausgangs".

Generell gilt: Ist bei Impuls- oder Dauerbetrieb die Klemme + eines Ausgangs aktiv, und es wird während der Impulsdauer die Klemme - aktiviert, so wird die Klemme + inaktiv, gleichgültig, ob die Impulsdauer abgelaufen ist oder nicht. Dies gilt sinngemäß bei zuerst aktiver Klemme - und anschließender Aktivierung der Klemme +.

Achtung!

Beachten Sie bitte bei den Einstellungen der Ausgänge, dass je nach Länge der Impulsdauer oder bei Dauerbetrieb mehrere Ausgänge gleichzeitig aktiv sein können. Sie dürfen dann mit den angeschlossenen Verbrauchern die maximale Gesamtbelastbarkeit des Schaltempfängers von 3 A nicht überschreiten.

4. Die Anschlüsse des Schaltempfängers LS101

- 1) Die mit 1 bis 4 beschrifteten Klemmen sind die Anschlüsse für die Schalteinrichtungen. Hier werden Weichen, Signale, Entkupppler Relais usw. angeschlossen. Die Klemmen "RM" werden zur Rückmeldung der Weichen- oder Signalstellung benötigt. Die Leitungen sind verdreht auszuführen.
- 2) Die \perp -Klemmen stellen das empfängerinterne Minuspotenzial zur Verfügung. Diese Klemmen werden zum Anschluss von externen Tastern oder Kontakten benötigt. **Die \perp -Klemmen verschiedener LS101 dürfen nicht miteinander verbunden werden. Es handelt sich nicht um eine durchgehende Masse!**
- 3) Die Klemmen mit dem Wechselspannungssymbol sind für den Anschluss an eine 16V **Wechselspannungs**versorgung oder für eine Versorgung aus dem Gleis (J,K) vorgesehen. Die Klemmen J und K dienen dem Anschluss an die gleichnamigen Klemmen der Verstärker LZV200/LV103/LV102. Über die hier angeschlossenen Kabel erhält der Empfänger seine Schaltbefehle. Die Leitungen sind verdreht auszuführen. Die Klemmen R und S dienen dem Anschluss an den Rückmeldebus der Zentrale LZV200/LZV100.
- 4) Die Leuchtdiode und
- 5) der Taster werden zum Programmieren des Schaltempfängers benötigt. Nähere Informationen dazu finden Sie im Abschnitt 9.1.

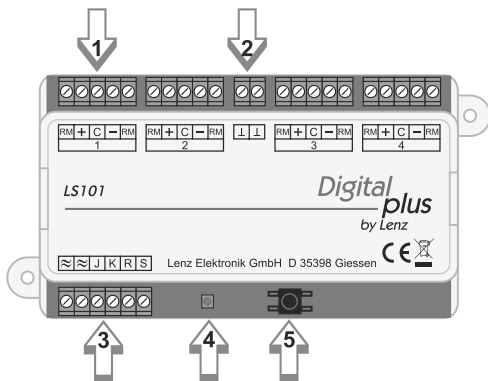


Abbildung 1

5. Anschluss an das Digitalsystem und / oder eine getrennte Spannungsversorgung

Sie können beim Anschluss des LS101 zwischen 2 Varianten wählen: Den Anschluss mit oder ohne getrennter Spannungsversorgung. Wir empfehlen den Anschluss mit getrennter Stromversorgung, da hierbei die zum Schalten benötigte Energie nicht aus dem Gleis entnommen wird und somit den "Digitalstrom" nicht belastet.

Anschluss mit getrennter Spannungsversorgung:

Verbinden Sie die Klemmen J und K mit dem Gleis Ausgang des Digitalsystems. Beim *Digital plus by Lenz*® System ist der Gleis Ausgang ebenfalls mit J und K gekennzeichnet.

Verbinden Sie die Klemmen (≈) mit den Klemmen des Transformators. Beachten Sie die maximale zulässige Spannung (s. technische Daten). Wir empfehlen die Verwendung des *Digital plus by Lenz*® Transformators TR100 (Art.Nr. 26000).

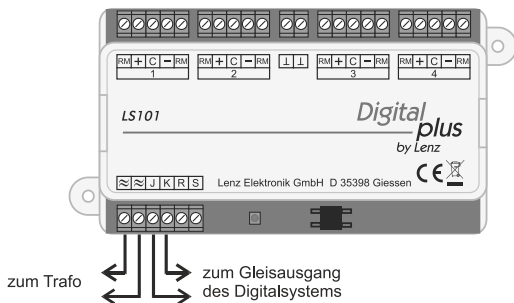


Abbildung 2

Anschluss ohne getrennte Spannungsversorgung:

Die Klemmen '≈' werden hier parallel zu den Klemmen J und K an den Gleisausgang des Digitalsystems angeschlossen (Beim *Digital plus by Lenz*® System ist der Gleisausgang ebenfalls mit J und K gekennzeichnet).

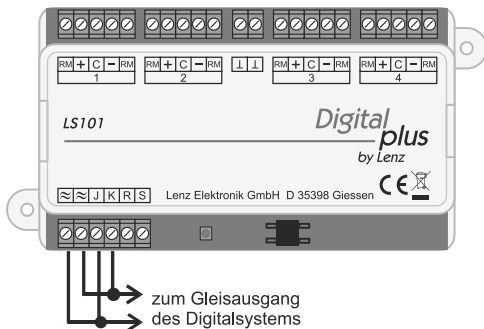


Abbildung 3

6. Anschluss des LS101 an den Rückmeldebus der LZV200/LZV100

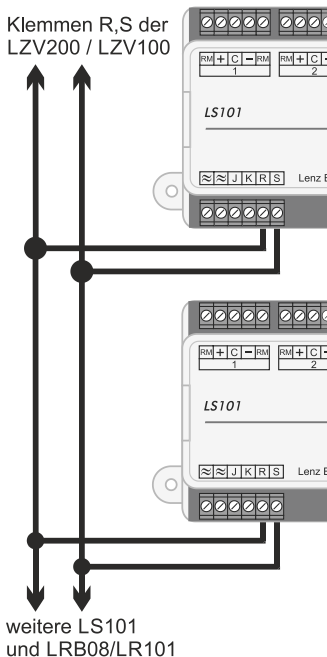


Abbildung 4

Hierzu verbinden Sie die Klemmen R und S mit den gleichnamigen Klemmen der Zentrale LZV200/LZV100. Sehen Sie hierzu nebenstehende Abbildung 4.

Alle rückmeldefähigen Geräte werden wie abgebildet parallel an den Rückmeldebus angeschlossen. Da jedes Gerät über eine eigene Adresse verfügt, spielt es keine Rolle, in welcher Reihenfolge die Geräte angeschlossen werden.

Selbstverständlich können Schalteempfänger LS101 und Rückmelder LR101 / LRB08 gemischt eingesetzt werden. Achten Sie hierbei aber darauf, dass Sie Adressen nicht doppelt vergeben. Informationen zum gemeinsam benutzten Adressbereich finden Sie in den Abschnitten "Die Programmierung der Adresse und der Eigenschaften der Ausgänge" und "Der gemeinsame Adressbereich..".

7. Anschluss der Schalteinrichtungen

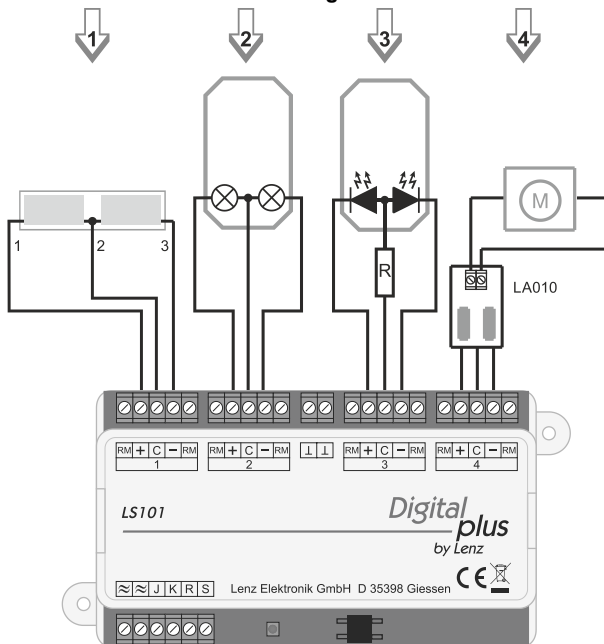


Abbildung 5

Anschluss von doppelspulgigen Weichenantrieben (1)

Der gemeinsame Anschluss der beiden Spulen (2) wird mit der Klemme 'C' verbunden. Das Kabel der Spule 1 (1) wird mit der Klemme '+'; das der Spule 2 (3) mit der Klemme '-' verbunden. Je nach Ausführung des Antriebes ergibt sich nun bei Aktivierung des '+' Ausgangs z.B. die Stellung 'Abzweig' der Weiche. Entspricht dies nicht Ihren Wünschen, so vertauschen Sie die Anschlüsse an den Klemmen '+' und '-'.

In der folgenden Tabelle finden Sie die gebräuchlichen Farbcodierungen einiger Hersteller, bezogen auf die Nummerierung der Kabel in der obigen Abbildung.

Kabel Nr.:	1	2	3
ROCO	rot	schwarz	grün
Arnold	blau	grau	lila
Fleischmann	beige	schwarz	braun
Trix	gelb	schwarz	grün
Märklin	blau	gelb	blau
Viessmann Formsignal	grün	braun	rot

Anschluss von Lichtsignalen mit Glühlampen oder Leuchtdioden (2) u. (3)

Wenn Sie Lichtsignale mit Glühlampen oder Leuchtdioden (LEDs) verwenden, so programmieren Sie die betreffenden Ausgänge des LS101 auf Dauerbetrieb. Sie können dann die Glühlampen oder LEDs (über einen Vorwiderstand) direkt an die Ausgänge des LS101 anschließen. Durch die getrennte Wechselspannungsversorgung wird der Digitalstrom nicht belastet.

Informationen über das Programmieren der Eigenschaften finden Sie im Abschnitt "Programmierung der Eigenschaften eines Ausganges".

Wichtig:

Beachten Sie bitte beim Anschluss von LEDs, dass die Klemme 'C' positives Potential hat. Sie müssen also die Kathode der LEDs im Signal mit den Klemmen '+' und '-' verbinden.

Beim Betrieb von LEDs ist ein Vorwiderstand notwendig. Überprüfen Sie daher bitte, ob dieser Widerstand bereits in Ihrer LED - Signal eingebaut ist!

Sollte dies nicht der Fall sein, setzen Sie bei einer Wechselspannungsversorgung von 16V einen Vorwiderstand von 1,5 kOhm ein. Leuchten die Leuchtdioden dann nicht hell genug, so verkleinern Sie diesen Widerstand, sind sie zu hell, vergrößern Sie ihn. In der Abbildung ist dieser Widerstand mit 'R' gekennzeichnet.

Anschluss eines motorischen Weichenantriebes (4)

Zum Anschluss von motorischen Weichenantrieben benötigen Sie den Adapter LA010. Dieser Adapter ändert die Polarität an den Motoranschlüssen in die jeweils erforderliche Richtung. Durch den Einsatz dieses Adapters entfallen aufwendige Relaisschaltungen zur Ansteuerung der motorischen Antriebe.

Programmieren Sie die für motorische Weichenantriebe verwendeten Ausgänge auf Impulsbetrieb und stellen Sie die Impulsdauer so ein, dass der Motor bis zum Erreichen der Endlage eingeschaltet bleibt. Informationen über das Programmieren der Eigenschaften finden Sie im Abschnitt 9 "Einstellen der Adresse und der Eigenschaften" auf Seite 14.

Anschluss der Schalteinrichtungen an die Rückmeldeeingänge des LS101

Wenn Sie endabgeschaltete, doppelspannige Weichenantriebe (Nr. 1 in Abbildung 6) verwenden, so ist der Anschluss an die Meldeeingänge sehr einfach: Verbinden Sie die Klemmen + und - mit der jeweils benachbarten Klemme **RM**.

Verfügt Ihr Antrieb über separate Rückmeldekontakte (Nr. 2 in Abbildung 6), dann werden diese Kontakte mit den "RM"- und "C"- Klemmen verbunden.

Wie Sie die Weichenstellung am Handregler LH101 oder an einem anderen Gerät ablesen können, lesen Sie bitte in der zum Gerät gehörenden Beschreibung nach.

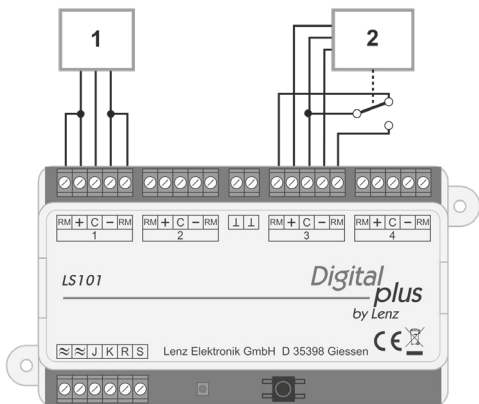


Abbildung 6

8. Anschluss separater Taster an den LS101

Wenn Sie die an den LS101 angeschlossenen Schalteinrichtungen nicht nur digital, sondern auch über separate Taster (oder REED-Kontakte) ansteuern wollen, so können Sie dies mit Hilfe der Klemmen '⊥'. Voraussetzung dazu ist allerdings, dass der betreffende Ausgang nicht auf Blink- oder Dauerbetrieb eingestellt ist und der verwendete Antrieb für die Schalteinrichtung eine Endabschaltung hat. Verdrahten Sie dann Ihre Taster und/oder Reed Kontakte nach folgender Abbildung:

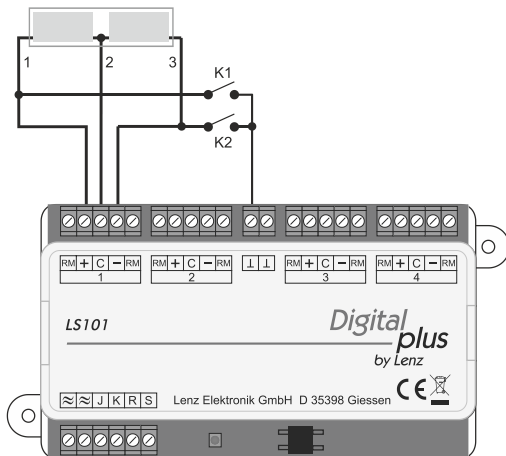


Abbildung 7

Dargestellt ist der typische Doppelspulenantrieb für Signale oder Weichen. Die beiden Spulen sind mit den Klemmen + und - des Schaltempfängers verbunden.

Zusätzlich sind die beiden Taster K1 und K2 angeschlossen. Betätigen Sie den Taster K1, so wird die linke Spule aktiviert, drücken Sie Taster K2, wird die rechte Spule aktiviert. Sie können also die Weiche (oder das Signal) sowohl digital mit Hilfe des LS101, als auch mit den Tastern K1 und K2 schalten.

WICHTIG: Die ⊥-Klemmen verschiedener LS101 dürfen nicht miteinander verbunden werden. Es handelt sich nicht um eine durchgehende Masse! Sie dürfen nur potentialfreie Kontakte für dieses Verfahren einsetzen, also z.B. Reed-Kontakte!

9. Einstellen der Adresse und der Eigenschaften der Ausgänge (Programmierung)

Zunächst müssen Sie festlegen, auf welche Nummern die anzuschließenden Schalteinrichtungen 'hören' sollen, Sie müssen die Adresse des Schaltempfängers einstellen (programmieren). Im zweiten Schritt legen Sie die Eigenschaften der Ausgänge fest.

Die Standardeinstellungen des LS101

Bei Auslieferung ist der LS101 auf die Weichennummern 1 bis 4 programmiert. Die Ausgänge sind auf Impulsbetrieb mit der kürzesten Impulsdauer programmiert. Diese Einstellung wird als *Standardeinstellungen* bezeichnet. Sie können den LS101 jederzeit auf diese Standardeinstellungen zurücksetzen. Sehen Sie hierzu die Beschreibung in Abschnitt "Rücksetzen auf die Standardeinstellungen".

Erklärungen zu den Weichenadressen

Beachten Sie, dass der LS101 immer auf eine Gruppe von 4 Weichenadressen programmiert wird. Dies sind z.B. die Nummern 1 bis 4, 5 bis 8, 9 bis 12 und so weiter bis 2045 bis 2048, mit Rückmeldung via RS-Bus bis 509 bis 512.

Es ist nicht möglich, einen LS101 auf die Weichennummern 3, 4, 5 und 6 zu programmieren, da diese Weichennummern zwei verschiedenen Gruppen angehören.

Der gemeinsam belegte Adressbereich von Schaltempfängern und Rückmeldern

Die Informationen über die Stellung der Weichen und Signale der Schaltempfänger LS101/LS100/LS150 und der Rückmeldebausteine LR101/LRB08 belegen in Abhängigkeit von der Adresse teilweise den selben Speicherbereich in der Zentrale. Die Informationen der Rückmelder überschneiden sich mit den Informationen der Weichen.

Auch für die nicht rückmeldefähigen Schaltempfänger (LS150) werden die Stellungsinformationen in diesem Adressbereich gespeichert. Bei diesen Informationen handelt es sich aber um die jeweils letzte "Soll-Stellung", die, da keine Rückmeldung vorhanden ist, nicht mit der tatsächlichen Stellung übereinstimmen muss.

Jeweils 4 Weichenadressen belegen eine Rückmelderadresse. Die Überschneidung stellt sich tabellarisch wie in Tabelle 3 dar.

Beispiel:

Wenn Sie einen Schalteempfänger LS101 auf die Adressen 5, 6, 7 und 8 programmiert haben, so belegt er die Rückmeldeadresse 2 in der Zentrale. Sie können also keinen Rückmeldebaustein mit der Adresse 2 verwenden.

9.1 Einstellung der Adresse mit Hilfe des Programmierastasters

Hierbei handelt es sich um ein Verfahren, bei dem Sie den LS101 ohne Verwendung des Programmierausgangs auf eine Weichenadresse programmieren können.

Dieses Verfahren bietet sich immer dann an, wenn Sie keine besonderen Einstellungen der Ausgänge benötigen und / oder den Schalteempfänger in bereits eingebautem Zustand auf eine andere Adresse programmieren wollen. Sie können hierzu wahlweise den Handregler LH101 oder auch LH100 bzw. LH01 verwenden.

Schließen Sie den LS101 wie im Abschnitt "Anschluss an das Digitalsystem und / oder eine getrennte Spannungsversorgung" beschrieben an die Spannungsversorgung und den Gleis Ausgang an. Schalten Sie anschließend Ihr *Digital plus by Lenz*® System ein.

1. Wählen Sie an Ihrem Digitalsystem die Weichenadresse, auf die Sie den ersten Ausgang des LS101 einstellen möchten. Tun Sie dies so, also wollten Sie eine Weiche schalten (Wie das Weichenschalten mit den einzelnen Geräten Ihres Digitalsystems funktioniert, erfahren Sie aus den zum System gehörenden Betriebsanleitungen)
2. Drücken Sie die Taste auf dem LS101 und halten Sie sie gedrückt bis die LED dauerhaft leuchtet (Dies dauert einige Sekunden). Lassen Sie nun die Taste wieder los. Die LED bleibt an, der LS101 wechselt vom normalen Betriebsmodus in den "Einstellungsmodus". Der LS101 übernimmt nun aus dem ersten Schaltbefehl, den er empfängt, seine neue Adresse.
3. Tun Sie dies nun so, als wollten Sie die gewählte Weiche schalten und betätigen Sie am Digitalsystem die entsprechende Taste. Es spielt dabei keine Rolle, ob Sie die Taste für "Abzweig" oder "Gerade" wählen, z.B. verwenden Sie beim LH101 die '+' oder die '-' Taste bzw. die Taste '0' oder '8'
4. Die mit dem Schaltbefehl erhaltene Weichenadresse wird nun einem der vier Ausgänge des LS101 entsprechend der Vierergruppen zugeordnet. Wenn Sie also z.B. die Weichenadresse 1 schalten, erhält der Ausgang 1 die Adresse 1, der Ausgang 2 die Adresse 2 usw.
5. Sie erkennen die erfolgte Einstellung daran, dass die LED wieder erlischt und der Schaltbefehl ausgeführt wird, d.h. die entsprechende Weiche (sofern angeschlossen) schaltet. Der LS101 ist nun wieder im normalen Betriebsmodus.

9.2 Einstellung von Adresse (Programmierung) und Eigenschaften am Programmierausgang

Die Adresse und die weiteren Eigenschaften des LS101 sind in elektronischen Speichern, so genannten "Configuration Variables", abgekürzt "CV", abgelegt. Diese CVs können Sie sich wie eine Art Notizzettel vorstellen, die immer wieder mit anderen Eintragungen versehen werden können. Die abgelegten Werte bleiben auch nach Ausschalten der Betriebsspannung erhalten.

Die Belegung der CVs

Der LS101 besitzt wenige CVs, die wie folgt verwendet werden:

CV	Belegt mit	Erlaubter Wertebereich	Standardwert
1	Weichenadresse, niederwertiger Teil	1-253	1
3	Konfiguration Ausgang 1	0-15, 32, 33-47	1
4	Konfiguration Ausgang 2	0-15, 32, 33-47	1
5	Konfiguration Ausgang 3	0-15, 32, 33-47	1
6	Konfiguration Ausgang 4	0-15, 32, 33-47	1
7	Gerätetyp (nur lesbar)	105	105
8	Herstellerkennung (nur lesbar)	99	99
9	Weichenadresse, höherwertiger Teil	0-7	0
28	RailCom-Konfiguration	0,2	2
29	Decoder-Konfiguration	192, 200	200
33	Zustände der Rückmeldeeingänge (nur lesbar)		
128	Firmwareversion (nur lesbar)		

Tabelle 1: Belegung der CV

CV 3 bis 6 verhalten sich gleich: Die hier abgelegten Werte bestimmen die Eigenschaften der Ausgänge. Aus Tabelle 2 auf der nächsten Seite entnehmen Sie die Werte, die für die gewünschte Eigenschaft eines Ausganges einzugeben sind.

Wert	Dauer Sek.	Eigenschaft	Wert	Frequenz Hz	Eigenschaft
0	-	Dauerausgang	32	-	Dauerausgang
1	0,1	Impulsausgang	33	4	Blinken
2	0,15		34	3,75	
3	0,25		35	3,5	
4	0,3		36	3,25	
5	0,4		37	3,0	
6	0,5		38	2,75	
7	0,75		39	2,5	
8	1,0		40	2,25	
9	1,5		41	2,0	
10	2,0		42	1,75	
11	3,0		43	1,5	
12	4,0		44	1,25	
13	5,0		45	1,0	
14	6,0		46	0,75	
15	7,5		47	0,5	

Tabelle 2: Eigenschaften der Ausgänge

Andere Werte als die angegebenen sind nicht zugelassen und bewirken eine Fehlermeldung.

CV28=0: RailCom Kanal 2 nicht freigegeben

CV28=2: Freigabe RailCom Kanal 2

CV29=192: RailCom aus

CV29=200: RailCom ein

Anschluss des LS101 an den Programmierausgang der Zentrale

Wenn der Schalterempfänger mit Hilfe des Programmierausgangs der Zentrale programmiert wird, empfehlen wir Ihnen, alle Programmierungen vor dem Einbau zu erledigen.

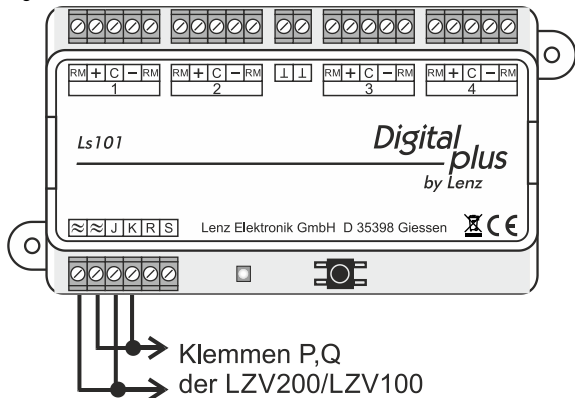


Abbildung 8

Zur Programmierung von Adresse und Eigenschaften benötigen Sie die Zentrale LZV200 / LZV100, einen Handregler LH101 oder LH100 und einen Transformator mit 16V Wechselspannungsausgang zur Stromversorgung der LZV200 / LZV100. Der LS101 wird mit Hilfe des Programmierausgangs der Zentrale LZV200 / LZV100 programmiert.

Dazu schließen Sie die Klemmen J und K, sowie die Klemmen für die Wechselspannungsversorgung (\approx) des LS101 an den Programmierausgang (Klemmen P und Q) der Zentrale LZV100 / LZV200 an.

Bitte klemmen Sie ggf. den RS-Bus bei der Programmierung ab.

Wie Sie die CVs mit Hilfe der Handregler LH101 oder LH100 verändern können, erfahren Sie aus den Betriebsanleitungen dieser Geräte.

Programmierung der Weichenadresse

Gehen Sie wie in den Betriebsanleitungen der Handregler LH101 (LH100) beschrieben in den Programmiermodus.

Für die Adressvergabe ist folgendes zu beachten: nur die erste Adresse einer Vierergruppe ist beim Programmieren zulässig, also z.B. 1, 5 oder 9. Die folgenden Adressen 2 bis 4 bzw. 6 bis 8 oder 10 bis 12 vergibt der LS101 automatisch. Da nun Adressen von 1-2048 möglich sind, müssen Sie leider ein wenig rechnen.

Die resultierende Weichenadresse für den ersten Ausgang errechnet sich wie folgt:

$$(\text{Wert von CV1}) + ((\text{Wert von CV9}) * 256)$$

Solange Sie Weichenadressen im Bereich von 1 bis 256 verwenden, ist CV9 immer 0, und Sie können in CV1 direkt die erste Adresse der Gruppe eintragen.

Beispiel 1, Adressen 9-12: Tragen Sie in CV1 die 9 ein, in CV9 eine 0.

Beispiel 2, Adressen 253-256: Tragen Sie in CV1 die 253 ein, in CV9 eine 0.

Bei höheren Adressen ist der Wert in CV9 größer als 0.

Beispiel 3, Adressen 257-260: CV1=1, CV9=1

Beispiel 4, Adressen 517-520: CV1=5, CV9=2

Ganz ohne Rechnen geht es beim Programmieren der Adresse mittels Taster, siehe Kapitel 9.1.

Programmierung der Eigenschaften eines Ausgangs

In den folgenden Beispielen werden die Eigenschaften des Ausgangs 1 des LS101 programmiert. Die Ausgänge 2, 3 und 4 werden auf die gleiche Weise programmiert, nur mit entsprechend anderer Eingabe der CV.

Schließen Sie den Schalteempfänger wie in Abbildung 8 beschrieben an den Programmierausgang der Zentrale angeschlossen ist und wechseln Sie mit dem Handregler in den Programmiermodus.

Wählen Sie die CV 3. An dieser Position werden die Eigenschaften des Ausgangs 1 abgelegt (vgl. Tabelle 1).

Beispiel 1: Einstellung Impulsbetrieb mit kürzester Impulsdauer:

Wie Sie aus der Tabelle 2 weiter oben ersehen, müssen Sie als zu programmierenden Wert die Zahl 1 am Handregler LH101 eingeben. Starten Sie dann den Programmiervorgang mit der 'Lok' - Taste.

Beispiel 2: Einstellung auf Dauerbetrieb:

Geben Sie als zu programmierenden Wert die Zahl 0 oder 32 am Handregler LH101 ein (vergleichen Sie Tabelle 2). Starten Sie den Programmiervorgang mit der 'Enter' - Taste.

Durch Eingabe anderer Werte nach Tabelle 2 können Sie wahlweise auch die anderen Eigenschaften einstellen.

Rücksetzen auf die Standardeinstellungen

Mit der folgenden Prozedur können Sie den LS101 wieder auf die ab Werk eingegebenen Standardeinstellungen zurücksetzen:

Drücken Sie den Programmierbutton und halten Sie ihn gedrückt. Nach ca. 5 Sekunden leuchtet die LED dauerhaft. Halten Sie die Taste weiterhin gedrückt. Nach weiteren 5 Sekunden beginnt die LED regelmäßig zu blinken. Halten Sie die Taste immer noch gedrückt, denn während des Blinkens werden die Standardeinstellungen im LS101 wieder hergestellt. Wenn dieser Vorgang abgeschlossen ist, erlischt die LED wieder, Sie können den Button wieder loslassen.

Alternativ können Sie mittels Programmierung auf dem Programmierbus die CV8 auf den Wert 8 programmieren.

9.3 Einstellung von Adresse (Programmierung) und Eigenschaften über Hauptbusprogrammierung („PoM“)

Sofern das von Ihnen verwendete Digitalsystem diese Möglichkeit bietet, können Sie die Eigenschaften der Ausgänge auch über PoM einstellen. Sie erreichen alle CVs des Decoders sowohl über die Gruppenadresse (das entspricht der aktuellen Weichenadresse des Ausgangs 4, geteilt durch 4) als auch über jede der vier Einzel-Weichenadressen innerhalb der Gruppe. Es lässt sich theoretisch auch die Weichenadresse über PoM verändern, bedenken Sie dabei aber bitte, dass sich durch Ändern der CV1 und CV9 auch die Zugriffsadresse sofort ändert!

9.4 Firmwareaktualisierung

Erstmals bei einem Weichendecoder haben wir die Möglichkeit eingebaut, dass Sie mit unserem kostenlosen CV-Editor selbst Firmwareaktualisierungen vornehmen können.

Unter folgendem Link können Sie den CV-Editor herunterladen:

<https://www.lenz-elektronik.de/src/download/LenzCVEditor.zip>

Das dazugehörige Datenpaket erhalten Sie unter:

<https://www.lenz-elektronik.de/src/download/LenzCVEditorDatenpaket.zip>

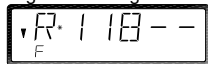
Bitte schließen Sie Ihren LS101 zu Firmwareaktualisierungen wie in Abbildung 8 gezeigt an.

R	W	R	W	R	W	R	W
1	1 - 4	33	129 - 132	65	257 - 260	97	385 - 388
2	5 - 8	34	133 - 136	66	261 - 264	98	389 - 392
3	9 - 12	35	137 - 140	67	265 - 268	99	393 - 396
4	13 - 16	36	141 - 144	68	269 - 272	100	397 - 400
5	17 - 20	37	145 - 148	69	273 - 276	101	401 - 404
6	21 - 24	38	149 - 152	70	277 - 280	102	405 - 408
7	25 - 28	39	153 - 156	71	281 - 284	103	409 - 412
8	29 - 32	40	157 - 160	72	285 - 288	104	413 - 416
9	33 - 36	41	161 - 164	73	289 - 292	105	417 - 420
10	37 - 40	42	165 - 168	74	293 - 296	106	421 - 424
11	41 - 44	43	169 - 172	75	297 - 300	107	425 - 428
12	45 - 48	44	173 - 176	76	301 - 304	108	429 - 432
13	49 - 52	45	177 - 180	77	305 - 308	109	433 - 436
14	53 - 56	46	181 - 184	78	309 - 312	110	437 - 440
15	57 - 60	47	185 - 188	79	313 - 316	111	441 - 444
16	61 - 64	48	189 - 192	80	317 - 320	112	445 - 448
17	65 - 68	49	193 - 196	81	321 - 324	113	449 - 452
18	69 - 72	50	197 - 200	82	325 - 328	114	453 - 456
19	73 - 76	51	201 - 204	83	329 - 332	115	457 - 460
20	77 - 80	52	205 - 208	84	333 - 336	116	461 - 464
21	81 - 84	53	209 - 212	85	337 - 340	117	465 - 468
22	85 - 88	54	213 - 216	86	341 - 344	118	469 - 472
23	89 - 92	55	217 - 220	87	345 - 348	119	473 - 476
24	93 - 96	56	221 - 224	88	349 - 352	120	477 - 480
25	97 - 100	57	225 - 228	89	353 - 356	121	481 - 484
26	101 - 104	58	229 - 232	90	357 - 360	122	485 - 488
27	105 - 108	59	233 - 236	91	361 - 364	123	489 - 492
28	109 - 112	60	237 - 240	92	365 - 368	124	493 - 496
29	113 - 116	61	241 - 244	93	369 - 372	125	497 - 500
30	117 - 120	62	245 - 248	94	373 - 376	126	501 - 504
31	121 - 124	63	249 - 252	95	377 - 380	127	505 - 508
32	125 - 128	64	253 - 256	96	381 - 384	128	509 - 512

Tabelle 3: Rückmeldeadresse / Weichenadressen:
R-Rückmelderadresse; W-Weichenadresse

10. Hilfe bei Störungen

Störung	Ursache	Korrektur
Weiche schaltet nicht, LED flackert nicht während ein Schaltbefehl gesendet wird (ein Schaltbefehl wird immer dann gesendet, wenn Sie beim Weichenschalten z.B. am LH101 die '+' oder '-' Taste bzw. die die '0' oder '8' Taste drücken).	Falsche Weichenadresse eingegeben.	Geben Sie die richtige Weichenadresse ein.
	Verbindung zwischen Zentrale und Verstärker oder zwischen Leistungsverstärker und Schaltempfänger ist unterbrochen.	Prüfen und korrigieren Sie die Verbindungen.
	Ein Verstärker hat wegen Kurzschluss oder Überlast den NOTAUS ausgelöst	Beseitigen Sie den Kurzschluss, bei Überlast teilen Sie die Anlage in mehrere Versorgungsabschnitte.
	externe Spannungsversorgung ist nicht angeschlossen	Schliessen Sie die Spannungsversorgung an
Weiche schaltet nicht aber LED flackert während ein Schaltbefehl gesendet wird.	Weichen- oder Signalantrieb nicht richtig angeschlossen oder defekt.	Prüfen und korrigieren Sie die Verbindungen.
Aufgegriffener LS101 wird nicht als rückmeldefähiger Empfänger angezeigt (es erscheint kein 'R' in der Anzeige des LH100).	Rückmeldebus nicht angeschlossen oder die Leitungen R und S vertauscht angeschlossen.	Schliessen Sie den Rückmeldebus an oder korrigieren Sie die Leitungen.
Bei Aufruf eines LS101 am LH100 erscheint folgende Anzeige:	Die eingegebene Weichenadresse ist nicht von einem Schaltempfänger, sondern einem Rückmeldebaustein LR101 / LRB08 belegt.	Geben Sie die richtige Weichenadresse ein. Kontrollieren Sie, ob Sie versehentlich überlappende Adressen programmiert haben. (vgl. "Der gemeinsam belegte Adressbereich von " auf Seite 14.



Störung	Ursache	Korrektur
Beim Programmieren am Programmierausgang der Zentrale erhalten Sie auf dem Handregler die Fehlermeldung "ERR02".	Verbindung zwischen dem Programmierausgang der Zentrale (Klemmen P und Q) und dem LS101 nicht korrekt.	Prüfen und korrigieren Sie die Verbindungen.

Diese Seite ist absichtlich leer.

1. Important advice, please read first!

E

This manual

should be read carefully **before** connecting and using the LS101 for the first time. It contains background information and helps you avoid possible mistakes.

READ FIRST -

THEN SET THE ADDRESS AND OTHER FEATURES -

THEN INSTALL!

The LS101 is a component of the *Digital plus by Lenz*[®] system and was subjected to intensive testing before delivery. Lenz Elektronik GmbH guarantees fault-free operation if you follow the advice below:

Any use other than that described here is not permitted and will void the warranty.

Never exceed the specified values for voltage and current, damage to the LS101 will result

The ⊥ terminals of different LS101s must not be connected to each other. It is not a continuous ground!

2. Technical data

Adress range	
total	1 – 2048
useable for feedback on point settings	1 – 512
Supply voltage	
AC or pulsed DC	8 - 18V
Pure DC (battery, laboratory power supply)	8 - 25V
max. voltage at input J, K	24 V
Current-carrying capacity	
single output:	1,7 A continuous, 3 A peak (max. 20 sec.)
total decoder:	1,7 A continuous, as sum of all activated outputs. 3 A peak (max. 20 sec.)
Dimensions	120 x 60 mm

3. The features of the LS101

Up to 4 switching devices with double-coil drives can be connected to the LS101. Special features of the LS101 include the external power supply and the possibility to assign individual features to the outputs through programming. Each output can be programmed to pulse or continuous operation with variable pulse duration or flashing operation. This enables the direct connection of bulbs or LEDS without additional relays.

The LS101 has a connection for the *Digital plus by Lenz*® feedback bus. The combination of the feedback bus with suitable drives enables the transmission of feedback information on point settings to the system. This in turn enables manual changes of point settings to be displayed on suitable input devices.

More information on output features

Pulse output:

Pulse output means that the output is activated (or active) at least as long as the switch command is sent to the LS101, i.e. until e.g. the key "+" or "-" of the LH101 is pressed.

The period during which the output remains active afterwards (i.e. after the key is released) is called *pulse duration* and is determined by a programmed numerical value. If a new switch command is sent during the pulse duration, the programmed period is restarted and the output remains active for another pulse duration.

Continuous output:

Output + is activated by pressing key "+" of the LH101. Output + is activated until output - is activated by pressing key "-". Every time, terminal + or - of an output is activated, and the output behaves like a toggle switch. Here an example:

The red bulb of the light signal is connected to terminal + of an output, and the green bulb of the light signal to terminal -. Press key "+" to turn on the red bulb and the signal will indicate "Stop", and press key "-" to turn on the green bulb and the signal will indicate "Clear". This renders the use of additional relays for light signals unnecessary.

Flashing:

In this operating mode, terminals + and - of an output are activated alternately.

This mode is suitable, for example, for the connection of illuminated St. Andrew's crosses at level crossings. The flashing frequency can be set. More information is contained in the Section " Programming the properties of an output" on page 40.

Generally, if terminal + of an output is active during pulse or continuous operation, and terminal - is activated during the pulse duration, terminal + becomes inactive, independent of whether the pulse duration has expired or not. This applies correspondingly if terminal - is active, and terminal + is activated.

Attention!

When setting output features, keep in mind that several outputs can be active at the same time, depending on the length of the pulse duration or in continuous operation. The connected consumers may not exceed the switch decoder's maximum current-carrying capacity of 3A.

4. The connections of the LS101

- 1) Terminals 1 to 4 are the connections for the switching devices, e.g. points, signals, decoupler relays, etc. The "RM" terminals are required for the transmission of feedback information on point and signal settings. Twisted wires are necessary.
- 2) The \perp terminals provide the decoder's internal negative potential. These terminals are required for the connection of external push-buttons or contacts. **The \perp terminals of several LS101 units may not be connected to each other as you are not dealing with continuous ground!**
- 3) The terminals marked with the AC symbol are designed for connection to a 16V AC power supply or power supply from the track (J, K). Terminals J and K are designed for connection to terminals J and K of the amplifier LZV200/LV103/LV102. The decoder receives commands via the cables connected here. Twisted wires are necessary. Terminals R and S are designed for connection to the feedback bus of the command station LZV200 / LZV100.
- 4) The LED and
- 5) the push-button are required for programming the switch decoder. More information is contained in this chapter 9.1.

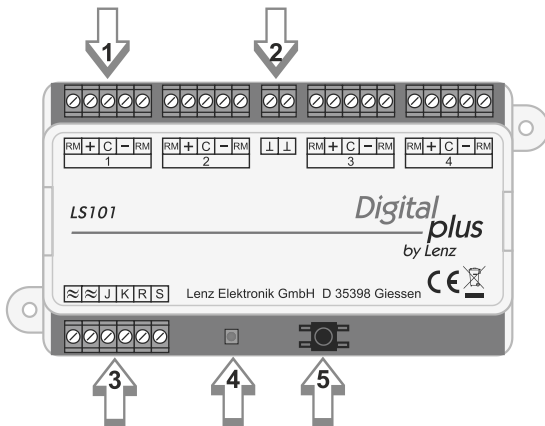


Figure 1

5. Connection to the digital system and/or separate power supply

There are two variants when connecting the LS101: the connection with or without a separate power supply. We recommend a connection with a separate power supply, as the energy required for switching is not taken from the track and thus does not burden the "digital current".

Connection with a separate power supply:

Connect terminals J and K to the track output of the digital system. In the *Digital plus by Lenz*® system, the track output is also marked J and K.

Connect the (\approx) terminals to the terminals of the transformer. Observe the maximum permissible voltage (see technical data). We recommend the use of the *Digital plus by Lenz*® transformer TR100 (item. no. 26000).

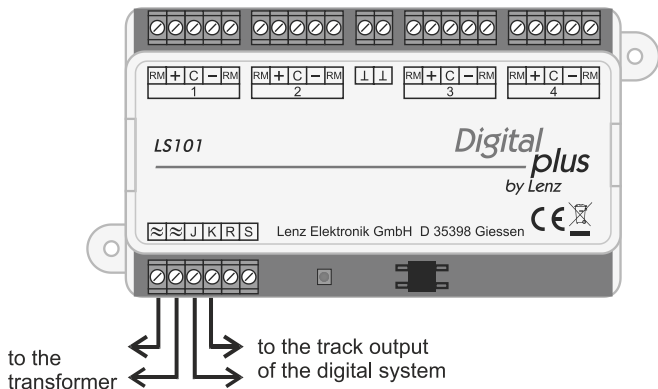


Figure 2

Connection without a separate power supply:

Connect the "≈" terminals to the track output of the digital system (in the *Digital plus by Lenz*® system, the track output is also marked J and K).

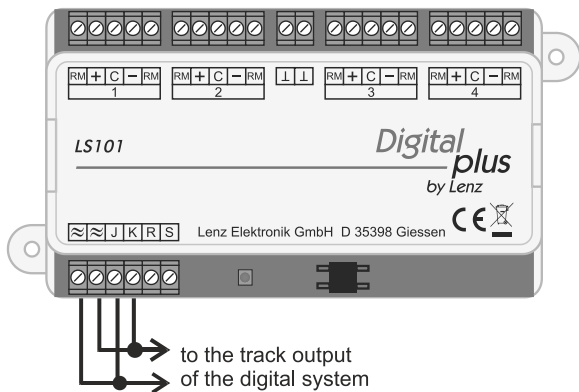


Figure 3

6. Connecting the LS101 to the LZV100/LZ100 feedback bus

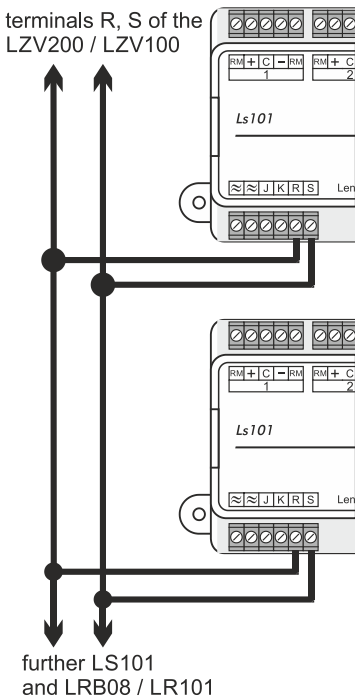


Figure 4

Connect terminals R and S of terminals R and S of the command station LZV200 / LZV100. Please refer to the adjacent illustration.

All feedback capable devices are connected in parallel to the feedback bus as shown in the illustration. Since each device has its own address, it does not matter in which order the devices are connected.

Of course, switch decoders LS101 and feedback modules LRB08 / LR101 can be used together. However, make sure that you do not assign addresses twice. Information on the shared address range is contained in the Sections "Setting the output address and features (programming)" and "The joint address range...".

E

7. Connecting the switching devices

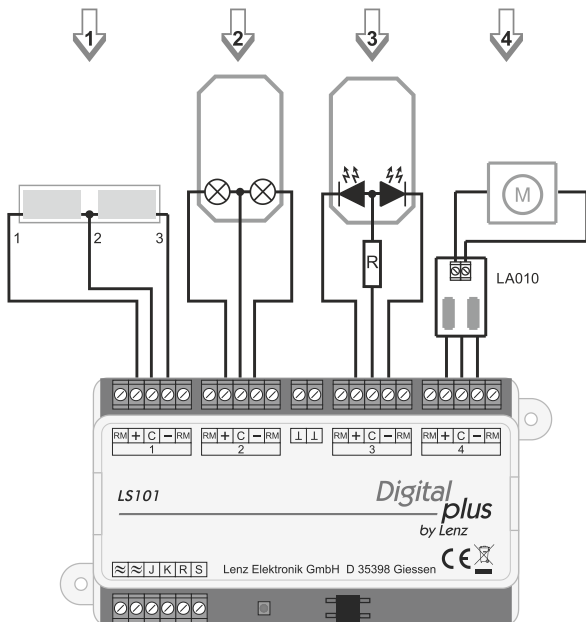


Figure 5

Connection of double-coil point drives (1)

Connect the common connection of the two coils (2) to terminal "C", the cable of coil 1 (1) to terminal "+", and the cable of coil 2 (3) to terminal "-". Depending on the drive used, enabling output "+" results e.g. in the point setting "Branch". If this is not what you want, simply swap the connections at the terminals "+" and "-".

The following table contains the most common colour codes of a series of manufacturers, with reference to the numbering of the cables in the illustration above.

Cable no.:	1	2	3
ROCO	red	black	green
Arnold	blue	grey	purple
Fleischmann	beige	black	brown
Trix	yellow	black	green
Märklin	blue	yellow	blue
Viessmann Formsignal	green	browne	red

Connection of light signals with bulbs or LEDs (2) and (3)

When using light signals with bulbs or LEDs, program the corresponding outputs of the LS101 to continuous operation. This enables the direct connection of the bulbs or LEDs (via a resistor) to the outputs of the LS101. The separate AC power supply prevents strain from being put on the digital current.

Information on the programming of features is contained in the Section "Programming output features".

Important:

When connecting LEDs, bear in mind that terminal "C" provides positive potential. Therefore, you must connect the cathode of the LEDs in the signal to the terminals "+" and "-".

A resistor is required to operate the LEDs. Check first whether an appropriate resistor is already installed in the LED signal!

If this is not the case, use a multiplier of 1.5kOhm for an AC power supply of 16V. If the LEDs do not shine brightly enough, reduce the resistor, if the LEDs shine too bright, increase the resistor. This resistor is marked "R" in the illustration.

Connecting a motorised point drive (4)

An adapter LA010 is required for the connection of motorised point drives. This adapter alters the polarity of the motor connections as required, and renders the use of complex relay circuits unnecessary.

Program the outputs used for motorised point drives to pulse operation, and set the pulse duration so that the motor remains active until the final position is

reached. Information on the programming of features is contained in the Section 9. "Setting the output address and features (programming)" on page 35.

Connecting switching devices to the feedback inputs of the LS101

When using double-coil point drives with auto-shutoff (no. 1 in figure 6), connection to the signal inputs of the LS101 is very easy: connect terminals **+** and **-** to the neighbouring terminal **RM**. See the illustration below.

If your drive has separate feedback contacts (no. 2 in figure 6), connect these contacts to the terminals "RM" and "C".

Refer to the operating manual supplied with each device for information on how to read out the point setting at the manual control LH101 or any other device.

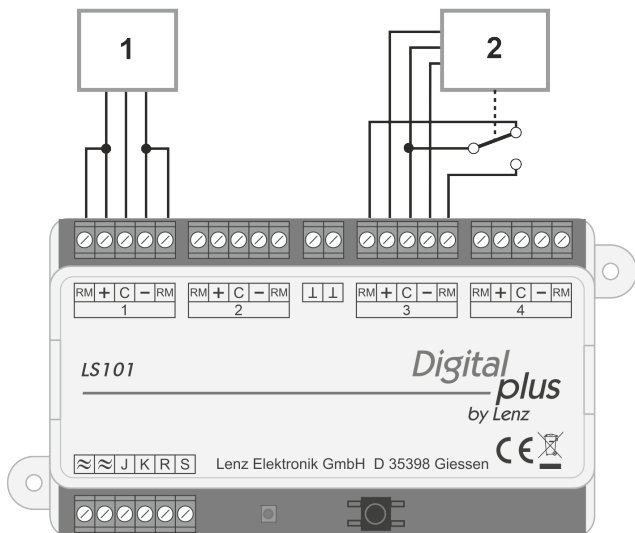


Figure 6

8. Connecting separate push-buttons to the LS101

If you want to control the switching devices connected to the LS101 not only digitally but also via separate push-buttons (or REED contacts), you can do this by means of the "⊥" terminals. The prerequisite for this, however, is that the output in question must not be set to flashing or continuous operation, and that the drive used for the switching device has an auto-shutoff. Then wire the push-buttons and/or REED contacts as shown in the figure below:

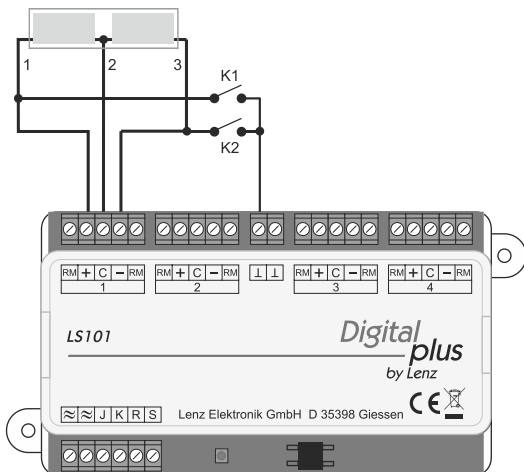


Figure 7

The illustration shows a typical double-coil drive for signals or points. Both coils are connected to the terminals + and - of the switch decoder.

In addition, the push-buttons K1 and K2 are connected. Press push-button K1 to activate the left coil and push-button K2 to activate the right coil. This way, you can control the point (or signal) both digitally with the LH101 and manually with the push-buttons K1 and K2.

Important: The ⊥ terminals of several LS101 units must not be connected to each other as you are not dealing with continuous mass! Only use voltage-free contacts, e.g. REED contacts!

9. Setting the output address and features (programming)

First of all, you must define the numerical values to which the connected switching devices are to "listen", i.e. set (or program) the address of the switch decoder. Afterwards, define the output features.

The default settings of the LS101

Ex-works, the LS101 is set to point addresses 1 to 4 and the outputs are programmed to pulse operation with the shortest possible pulse duration. This setting is called *default settings*. You can reset the LS101 to these default settings at any time. More information is contained in the Section "Resetting to default settings".

Information on point addresses

Please note that the LS101 is always programmed to a group of 4 continuous point addresses, e.g. the numerical values 1 to 4, 5 to 8, 9 to 12, and so on, up to 2045 to 2048, with feedback via RS bus up to 509 to 512.

It is, for example, not possible to program a LS101 to the point addresses 3, 4, 5, and 6, as these numerical values belong to different groups.

The joint address range of switch decoders and feedback modules

The information about the position of the turnouts and signals of the switching decoders LS101/LS100/LS150 and the feedback modules LRB08/LR101 partly occupy the same storage area in the command station, depending on the address. The information of the feedback modules overlaps with information of the turnouts.

The position information for the non feedback capable switch decoders (LS150) is also stored in this storage range. However, this information is the last "desired" position in each case, which – since no feedback information is available – may not correspond to the actual position.

Each 4 point addresses occupy 1 feedback address. The corresponding overlap is shown in Table 3.

Here an example:

If you have programmed a switch decoder LS101 to the addresses 5,6,7, and 8, it will occupy feedback address 2 of the command station. This means that you cannot use a feedback module set to address 2.

9.1 Setting the address with the programming push-button

With this procedure, you can program the LS101 to a point address without using the programming output.

This procedure is always useful if you do not need any special output settings and/or if you want to program the built-in switch decoder to a different address. Use the manual control LH101, LH100, or LH01.

Connect the LS101 to the power supply and the track output as described in the Section 5. "Connection to the digital system and/or separate power supply". Then, turn on your *Digital plus by Lenz*® system.

1. Select the point address to which you want to set the first output of the LS101. Just pretend you are switching a point (refer to the operating manual supplied with each device for information on the switching of points with the devices of the digital system).
2. Press the key of the LS101 until the LED lights up continuously (this will take a few seconds). Release the key. The LED remains on, and the LS101 changes from the normal operating mode to the "programming mode". The LS101 will take its new address from the first switch command it receives.
3. Now do this as if you wanted to switch the selected point and press the corresponding key of the digital system. It does not matter whether you choose the key for "branch" or "straight", e.g. whether you use the key "+" or "-" of the LH101.
4. The point address received with the switching command is now assigned to one of the four outputs of the LS101 according to the groups of four. So for example, if you switch the point address 1 outputs 1 receives address 1, output 2 receives address 2 and so on.
5. You can recognise that the setting has been made when the LED goes off again and the switching command is executed, i.e. the corresponding point (if connected) switches. The LS101 is now back in normal operating mode.

9.2 Setting (programming) the address and features at the programming output

The address and other features of the LS101 are stored in electronic memories, so-called " Configuration Variables " or "CV". You can think of these CVs as a kind of notepad that can be updated again and again with other entries. The stored values are retained even if the operating voltage is switched off.

The assignment of the CVs

The LS101 has a few CVs that are used as follows:

CV	Occupied with	Permitted value	Default value
1	Switch address, low order part	1-253	1
3	Configuration output 1	0-15, 32, 33-47	1
4	Configuration output 2	0-15, 32, 33-47	1
5	Configuration output 3	0-15, 32, 33-47	1
6	Configuration output 4	0-15, 32, 33-47	1
7	Gerätetyp (nur lesbar)	105	105
8	Type of device (read only)	99	99
9	Switch address, higher order part	0-7	0
28	RailCom configuration	0,2	2
29	Decoder configuration	192, 200	200
33	States of the feedback inputs (read only)		
128	Firmware version (read only)		

Table 1: Assignment of the CVs

CV 3 to 6 behave in the same way: The values stored here determine the properties of the outputs.

Table 2 on the next page shows the values to be entered for the desired property of an output.

Value	Duration sec.	Property	Value	Frequency Hz	Property
0	-	Continuous	32	-	Continuous
1	0,1	Pulse	33	4	Flashing
2	0,15		34	3,75	
3	0,25		35	3,5	
4	0,3		36	3,25	
5	0,4		37	3,0	
6	0,5		38	2,75	
7	0,75		39	2,5	
8	1,0		40	2,25	
9	1,5		41	2,0	
10	2,0		42	1,75	
11	3,0		43	1,5	
12	4,0		44	1,25	
13	5,0		45	1,0	
14	6,0		46	0,75	
15	7,5		47	0,5	

Table 2: Properties of the outputs

Values other than those specified are not permitted and will cause an error message

CV28=0: RailCom channel 2 not enabled.

CV28=2: RailCom channel 2 enabled.

CV29=192: RailCom off

CV29=200: RailCom on

Connecting the LS101 to the programming output of the command station

If the switch decoder is programmed via the programming output of the command station, we recommend complete programming before installation.

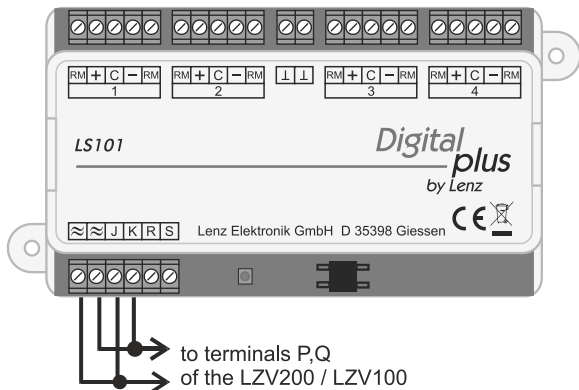


Figure 8

To program the address and features, you need a command station LZV200 / LZV100, a manual control LH101 or LH100, and a 16V AC transformer to supply the LZV200 / LZV100. The LS101 is programmed via the programming output of the command station LZV100 / LZ100.

Connect terminals J and K as well as the (~) terminals for the AC power supply of the LS101 to the programming output (terminals P and Q) of the command station LZV200 / LZV100.

You can find out how to change the CVs using the LH101 or LH100 from the manuals of these devices.

Programming the point address

Go into programming mode as described in the operating instructions of LH101 or LH100.

Please note the following for the address assignment: only the first address of a group of four is permissible during programming, e.g. 1, 5 or 9. The LS101 assigns the following addresses 2 to 4 or 6 to 8 or 10 to 12 automatically. Since addresses from 1-2048 are now possible, you unfortunately have to do a little calculating. The resulting turnout address for the first output is calculated as follows:

$(\text{value of CV1}) + ((\text{value of CV9}) * 256)$.

As long as you use turnout addresses in the range of 1 to 256, CV9 is always 0, and you can directly enter the first address of the group in CV1.

Example 1, addresses 9-12: Enter 9 in CV1 and 0 in CV9.

Example 2, addresses 253-256: Enter 253 in CV1 and 0 in CV9.

For higher addresses, the value in CV9 is greater than 0.

Example 3, addresses 257-260: CV1=1, CV9=1

Example 4, addresses 517-520: CV1=5, CV9=2

No calculations are necessary when programming the address with the push button, see chapter 9.1.

Programming the properties of an output

In the following examples, the properties of output 1 of the LS101 are programmed. Outputs 2, 3, and 4 are programmed in the same way, only with correspondingly different CV input.

Connect the switch decoder to the programming output of the command station, as shown in Figure 8, and change the hand controller to the programming mode.

Select CV 3. It is here that the features of output 1 are stored (see Table 1).

Example 1: Setting to pulse operation with the shortest possible pulse duration:

As shown in Tables 2 above, you must enter value 1 at the hand controller LH101 as the value to be programmed. Now, start the programming procedure by pressing button "Loco".

Example 2: Setting to continuous operation:

Enter value 32 at the manual control LH101 as the value to be programmed (see Table 2). Now, start the programming procedure by pressing "Loco".

Enter other values from Table 2 to set other features.

Resetting to default settings

Use the following procedure to reset the LS101 to its default settings:

Press the programming push-button until the LED lights up continuously (this will take some seconds). Keep the push-button pressed until the LED flashes regularly (this will take another 5 seconds). Keep the push-button pressed. While the LED is flashing, the default settings of the LS101 are reset. When the procedure is completed, the LED goes out. Release the push-button.

Alternatively, you can program CV8 to the value 8 by programming on the programming track.

9.3 Setting of address (programming) and properties via main track programming ("PoM")

If the digital system you are using offers this possibility, you can also set the properties of the outputs via PoM. You can access all CVs of the decoder via the group address (which corresponds to the current turnout address of output 4, divided by 4) as well as via each of the four individual turnout addresses within the group. It is theoretically also possible to change the turnout address via PoM, but please bear in mind that changing CV1 and CV9 also changes the access address immediately!

9.4 Firmware update

For the first time in a turnout decoder, we have included the ability for you to perform firmware updates yourself with our free CV editor.

You can download the CV editor from the following link:

<https://www.lenz-elektronik.de/src/download/LenzCVEditor.zip>

You can obtain the associated data package from:

<https://www.lenz-elektronik.de/src/download/LenzCVEditorDatenpaket.zip>

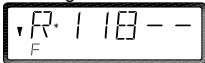
Please connect your LS101 for firmware updates as shown in figure 8

R	W	R	W	R	W	R	W
1	1 - 4	33	129 - 132	65	257 - 260	97	385 - 388
2	5 - 8	34	133 - 136	66	261 - 264	98	389 - 392
3	9 - 12	35	137 - 140	67	265 - 268	99	393 - 396
4	13 - 16	36	141 - 144	68	269 - 272	100	397 - 400
5	17 - 20	37	145 - 148	69	273 - 276	101	401 - 404
6	21 - 24	38	149 - 152	70	277 - 280	102	405 - 408
7	25 - 28	39	153 - 156	71	281 - 284	103	409 - 412
8	29 - 32	40	157 - 160	72	285 - 288	104	413 - 416
9	33 - 36	41	161 - 164	73	289 - 292	105	417 - 420
10	37 - 40	42	165 - 168	74	293 - 296	106	421 - 424
11	41 - 44	43	169 - 172	75	297 - 300	107	425 - 428
12	45 - 48	44	173 - 176	76	301 - 304	108	429 - 432
13	49 - 52	45	177 - 180	77	305 - 308	109	433 - 436
14	53 - 56	46	181 - 184	78	309 - 312	110	437 - 440
15	57 - 60	47	185 - 188	79	313 - 316	111	441 - 444
16	61 - 64	48	189 - 192	80	317 - 320	112	445 - 448
17	65 - 68	49	193 - 196	81	321 - 324	113	449 - 452
18	69 - 72	50	197 - 200	82	325 - 328	114	453 - 456
19	73 - 76	51	201 - 204	83	329 - 332	115	457 - 460
20	77 - 80	52	205 - 208	84	333 - 336	116	461 - 464
21	81 - 84	53	209 - 212	85	337 - 340	117	465 - 468
22	85 - 88	54	213 - 216	86	341 - 344	118	469 - 472
23	89 - 92	55	217 - 220	87	345 - 348	119	473 - 476
24	93 - 96	56	221 - 224	88	349 - 352	120	477 - 480
25	97 - 100	57	225 - 228	89	353 - 356	121	481 - 484
26	101 - 104	58	229 - 232	90	357 - 360	122	485 - 488
27	105 - 108	59	233 - 236	91	361 - 364	123	489 - 492
28	109 - 112	60	237 - 240	92	365 - 368	124	493 - 496
29	113 - 116	61	241 - 244	93	369 - 372	125	497 - 500
30	117 - 120	62	245 - 248	94	373 - 376	126	501 - 504
31	121 - 124	63	249 - 252	95	377 - 380	127	505 - 508
32	125 - 128	64	253 - 256	96	381 - 384	128	509 - 512

Table 3: Feedback address / switch addresses:
R-feedback address; W-turnout addresses

Trouble-shooting

Failure	Possible cause	Correction of failure
The point does not switch and the LED does not flash while a switch command is sent (a command of this kind is sent each time you switch a point and press the key "+" or "-" of the LH101).	You have entered an incorrect point address.	Enter the correct point address.
	The connection between the command station and the amplifier or between the amplifier and the switch decoder is interrupted.	Check and correct the connections.
	An amplifier has experienced a short circuit or an overload and triggered a NOTAUS (emergency shutdown).	Remove the short circuit or, in case of an overload, divide the layout into several supply sections.
The point does not switch but the LED flashes while a switch command is sent.	The external power supply is not connected (the "≈" terminals have not been connected).	Connect the power supply.
	The point or signal drive has not been connected correctly or is defective.	Check and correct the connections.
The LS101 that is addressed is not displayed as a decoder that supports the feedback function (no "R" is shown on the display of the LH101).	The feedback bus has not been connected or the wires R and S have been mixed up.	Connect the feedback bus or correct the wires.

Failure	Possible cause	Correction of failure
<p>When a LS101 is addressed, the display of the LH100 shows the following:</p> 	<p>The point address entered is not occupied by a switch decoder but feedback module LRB08/LR101.</p>	<p>Enter the correct point address. Check whether you have accidentally programmed overlapping addresses (see " The joint address range of switch decoders and feedback modules" on page 35.</p>
<p>When programming at the programming output of the command station, the manual control shows the error message "ERR02".</p>	<p>The connection between the programming output of the command station (terminals P and Q) and the LS101 is incorrect</p>	<p>Check and correct the connections</p>

This page is intentionally blank

1. Avis important. A lire avant toute chose!

Ce mode d'emploi

Doit être lue attentivement **avant** de brancher et d'utiliser le LS101 pour la première fois. Elle vous permettra de connaître les tenants et les aboutissants et vous évitera de commettre d'éventuelles erreurs.

LIRE d'abord –

PUIS régler l'adresse et les propriétés -

PUIS installer!

Le LS101 est un composant du système *Digital plus by Lenz*[®] a été soumis des tests intensifs avant sa livraison. Lenz Elektronik GmbH garantit un fonctionnement impeccable si vous respectez les consignes suivantes.

Toute autre utilisation que celle décrite ici n'est pas autorisée et entraîne la perte de la garantie. Ne dépassez jamais les valeurs de tension et de courant indiquées, vous risqueriez d'endommager le LS101.

Les bornes \perp de différents LS101 ne doivent pas être elles. Il ne s'agit pas d'une masse commune !

2. Données techniques

Domaine d'adresses	
au total	1 – 2048
utilisable pour la rétrosignalisation des positions d'aiguillage	1 – 512
Tension d'alimentation	
Courant alternatif ou courant continu pulsé	8 – 18 V
Courant continu pur (batterie etc.)	8 – 25 V
Tension maximale aux entrées J, K	24 V
Charge maximale admise	
une sortie unique:	1,7 A en régime continu 3 A en pointe (max. 20 sec.)
décodeur total:	1,7 A en régime continu, total de toutes les sorties activées. 3 A en pointe (max. 20 sec.)
Dimensions	120 x 60 mm

3. Propriétés du LS101

Jusqu'à 4 dispositifs de commutation avec entraînement à double bobine peuvent être raccordés au LS101. La particularité du LS101 est d'une part l'alimentation en tension externe et d'autre part la possibilité de doter les sorties de propriétés individuelles (à programmer). Vous pouvez ainsi programmer chacune des sorties pour un fonctionnement par impulsions ou continu avec une durée d'impulsion variable ou pour un fonctionnement clignotant. Cela vous permet de connecter directement des ampoules ou des LED sans avoir besoin de relais supplémentaires.

Le LS101 possède en outre une sortie pour le bus de rétrosignalisation du système *Digital plus by Lenz*®. Une fois le bus de rétrosignalisation raccordé, la position des accessoires électriques et électromagnétiques connectés peut être rétrosignalée au système. Il est donc également possible d'afficher sur les appareils de commande appropriés toute modification de la position des aiguillages effectuée manuellement.

Autres propriétés des sorties

Sortie en mode impulsion

La sortie à impulsions signifie que la borne + ou - reste activée au moins aussi longtemps que l'ordre de commutation est envoyé au décodeur LS101, c'est-à-dire aussi longtemps que vous maintenez la touche + ou - enfoncée sur le régulateur LH101. La durée pendant laquelle la sortie raccordée reste active sans discontinuer (donc après relâchement de la pression sur la touche) - cette période constitue la *durée d'impulsion* - est fixée en fonction d'une valeur programmée. Si, au cours de cette durée d'impulsion, un autre ordre de commutation est envoyé, la période est aussitôt réinitialisée (remise à zéro) de telle sorte que la sortie redevient active pour une nouvelle durée d'impulsion.

Sortie en mode permanente:

En appuyant sur la touche '+' du LH101, la sortie + est activée. Elle reste active jusqu'à ce que l'on appuie sur la touche '-'. la sortie - **est** activée. Cette sortie reste alors active. C'est donc la borne + ou - d'une sortie qui est activée, la sortie se comporte comme un commutateur. Voici un petit exemple :

L'ampoule rouge d'un signal lumineux est raccordée à la borne + d'une sortie, l'ampoule verte à la borne -. Si vous appuyez sur la touche '+', l'ampoule rouge s'allume, le signal indique donc 'arrêt', si vous appuyez sur la touche '-', l'ampoule verte s'allume. l'ampoule verte s'allume, le signal indique donc 'marche libre'. Cela vous évite d'utiliser des relais supplémentaires pour les signaux lumineux.

Sortie en mode clignotement :

Dans ce mode de fonctionnement, les bornes + et - d'une sortie sont activées en alternance.

Ce mode de fonctionnement convient par exemple pour le raccordement de croix de Saint-André éclairées à un passage à niveau. La fréquence de clignotement est réglable, pour plus de détails, voir le paragraphe " Programmation des propriétés d'une sortie à la page 61»

En règle générale, si la borne + d'une sortie est active en mode impulsionnel ou continu et que la borne - est activée pendant la durée de l'impulsion, la borne + devient inactive, que la durée de l'impulsion soit écoulée ou non. Ceci s'applique par analogie lorsque la borne - est d'abord active et que la borne + est ensuite activée.

Attention!

Lors du réglage des sorties, veuillez tenir compte du fait que plusieurs sorties peuvent être actives en même temps, selon la longueur de la durée d'impulsion ou en cas de fonctionnement continu. Elles ne doivent alors pas dépasser, avec les consommateurs raccordés, la capacité de charge totale maximale de 3 A du récepteur de commutation.

F

4. Les connexions du décodeur de commutation LS101

- 1) Les bornes marquées de 1 à 4 sont les connexions pour les dispositifs de commutation. C'est ici que sont raccordés les aiguillages, les signaux, les relais de découplage, etc. Les bornes "RM" sont nécessaires pour confirmer la position de l'aiguillage ou du signal. Les câbles doivent être torsadés.
- 2) Les \perp -Les bornes fournissent le potentiel négatif interne au récepteur. Ces bornes sont nécessaires pour le raccordement de boutons-poussoirs ou de contacts externes. **Les bornes \perp -Les bornes de différents LS101 ne doivent pas être reliées entre elles. Il ne s'agit pas d'une masse continue !**
- 3) Les bornes avec le symbole de tension alternative sont prévues pour le raccordement à une **alimentation en tension alternative** de 16V ou pour une alimentation à partir de la voie (J,K). Les bornes J et K servent à la connexion aux bornes du même nom des amplificateurs LZV200/LV103/LV102. Le récepteur reçoit ses ordres de commutation via les câbles raccordés ici. Les câbles doivent être torsadés. Les bornes R et S servent à la connexion au bus de retour d'information de la centrale LZV200/LZV100.
- 4) La diode électroluminescente (LED) et
- 5) du bouton-poussoir sont nécessaires pour programmer le récepteur de commutation. Vous trouverez des informations à ce sujet au chapitre 9.1.

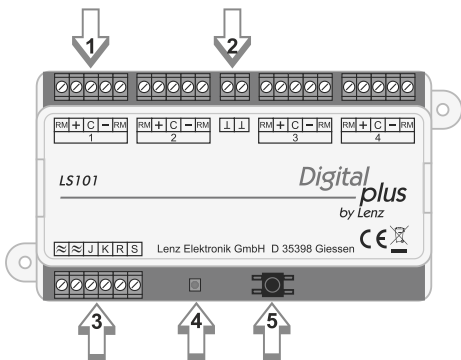


Figure 1

5. Connexion au système digital et / ou à une alimentation séparée

Vous pouvez choisir entre 2 variantes pour le raccordement du LS101: Le raccordement avec ou sans alimentation séparée. Nous recommandons le raccordement avec alimentation séparée, car l'énergie nécessaire à la commutation n'est pas prélevée sur la voie et ne surcharge donc pas le "courant numérique".

F

Connexion avec alimentation séparée :

Reliez les bornes J et K à la sortie de voie du système numérique. Sur le système *Digital plus by Lenz®*, la sortie de voie est également marquée J et K.

Reliez les bornes (≈) aux bornes du transformateur. Respectez la tension maximale autorisée (voir les caractéristiques techniques). Nous recommandons l'utilisation du transformateur *Digital plus by Lenz®* TR100 (art. n° 26000).

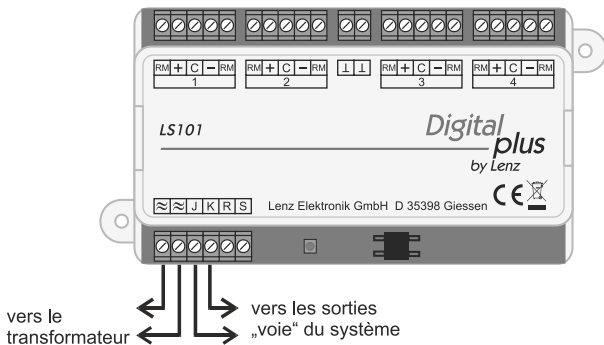


Figure 2

Connexion sans alimentation séparée:

Les bornes ' sont reliées à la sortie de la voie. ' sont ici raccordées en parallèle aux bornes J et K à la sortie de voie du système numérique (dans le système *Digital plus by Lenz*[®], la sortie de voie est également identifiée par J et K).

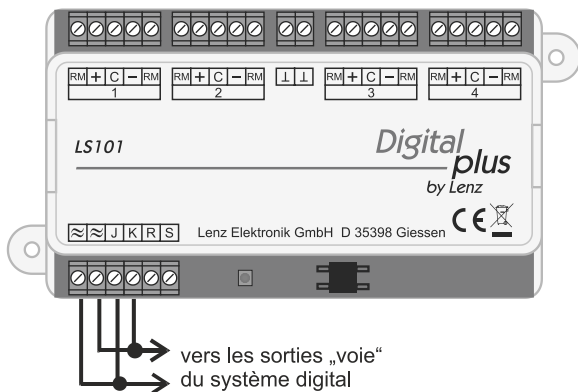


Figure 3

6. Connexion du LS101 au bus de rétrosignalisation de la centrale LZV200/LZV100

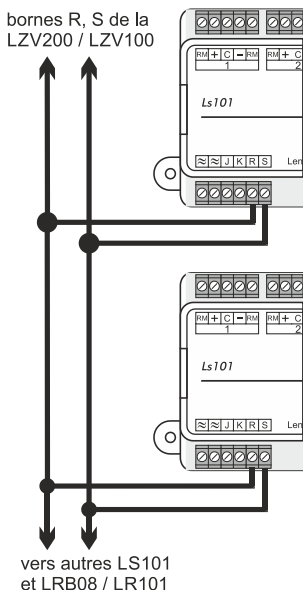


Figure 4

Pour cela, reliez les bornes R et S aux bornes de même nom de la centrale LZV200/LZV100. Voir à ce sujet la figure 4 ci-contre.

Tous les appareils compatibles avec la rétrosignalisation sont raccordés en parallèle au bus de rétrosignalisation comme illustré. Comme chaque appareil dispose de sa propre adresse, l'ordre dans lequel les appareils sont raccordés n'a pas d'importance.

Il est bien sûr possible de mélanger les récepteurs LS101 et les répéteurs LR101 / LRB08. Veillez toutefois à ne pas attribuer deux fois la même adresse. Vous trouverez des informations sur la plage d'adresses utilisées en commun dans les paragraphes "La programmation de l'adresse et des propriétés des sorties" et "La plage d'adresses communes..."

F

7. Connexion des accessoires électriques et électromagnétiques

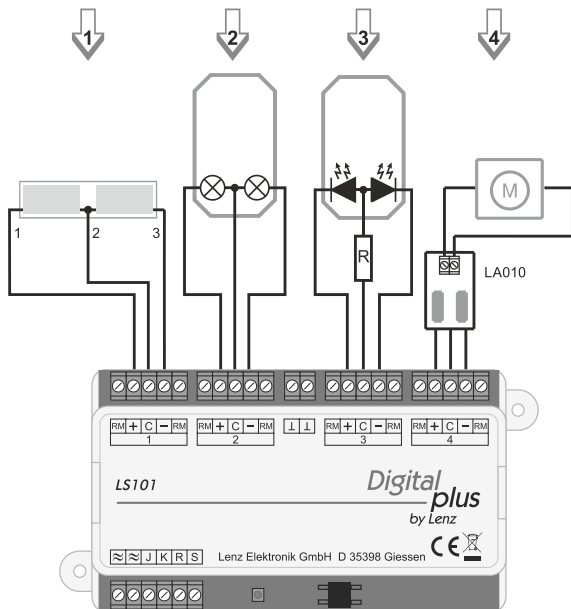


Figure 5

Connexion d'un moteur électromagnétique d'aiguillage (1)

Le câble commun aux deux bobines (2) est relié à la borne C, tandis que le câble de la première bobine (1) est relié à la borne + et celui de l'autre bobine (3), à la borne -. Une fois le moteur raccordé, il s'ensuit que l'activation de la sortie +, correspondra à un certain état de l'accessoire raccordé, par exemple la position "déviiée" de l'aiguillage. Si cela ne vous satisfait pas, il vous suffira de permuter les connexions aux deux bornes + et -.

Dans le tableau suivant, vous trouverez les codes de couleur utilisés par quelques fabricants concernant la numérotation des câbles montrés sur la figure ci-dessus.

Câble n°:	1	2	3
ROCO	rouge	noir	vert
Arnold	bleu	gris	lilas
Fleischmann	beige	noir	brun
Trix	jaune	noir	vert
Märklin	bleu	jaune	bleu
Viessmann (signaux mécaniques)	vert	brun	rouge

Connexion de signaux lumineux avec des ampoules ou des diodes lumineuses (2) et (3)

Si vous utilisez des signaux lumineux munis d'ampoules ou de diodes électroluminescentes (LED), programmez les sorties concernées du décodeur LS101 sur fonctionnement permanent. Vous pouvez alors connecter directement les ampoules ou les diodes (via une résistance en série) aux sorties du LS101. Grâce à l'alimentation en courant alternatif séparée, le précieux courant digital ne sera pas grevé.

Vous trouverez des informations sur la programmation des propriétés dans le paragraphe "Programmation des propriétés d'une sortie".

Important :

Lorsque vous connectez des LEDs, n'oubliez pas que la borne 'C' a un potentiel positif. Vous devez donc relier la cathode des DEL du signal aux bornes '+' et '-'.

Une résistance en série est nécessaire pour le fonctionnement des LED. Vérifiez donc si cette résistance est déjà intégrée dans votre signal LED !

Si ce n'est pas le cas, utilisez une résistance en série de 1,5 kOhm pour une alimentation en tension alternative de 16V. Si les diodes électroluminescentes ne sont pas assez lumineuses, diminuez cette résistance, si elles sont trop lumineuses, augmentez-la. Dans l'illustration, cette résistance est désignée par 'R'.

Connexion d'un moteur électrique d'aiguillage motorisé (4)

Pour le raccordement de ce type de moteur, vous avez besoin de l'adaptateur LA010. Cet adaptateur change la polarité aux bornes du moteur pour une rotation de celui-ci dans le bon sens. L'utilisation de cet adaptateur évite l'emploi de contacts de relais pour la commande du moteur.

Programmez les sorties utilisées pour le moteur d'aiguillage sur mode impulsion et réglez la durée d'impulsion de telle sorte que le moteur reste alimenté jusqu'à la position finale de sa course. Vous trouverez des informations complémentaires concernant la programmation des sorties dans le paragraphe "Réglage de l'adresse et des propriétés des sorties" à la page 58.

Connexion d'accessoires aux entrées rétrosignalisation du LS101

Si vous utilisez des moteurs d'aiguillages à double bobine et à terminaison (n° 1 sur la figure 6), le raccordement aux entrées de signalisation est très simple : reliez les bornes + et - à la borne **RM** voisine respective.

Si votre entraînement dispose de contacts de rétroaction séparés (n° 2 sur la figure 6), ces contacts sont alors reliés aux bornes "RM" et "C".

Pour savoir comment lire la position de l'aiguillage sur le régulateur manuel LH101 ou sur un autre appareil, veuillez vous reporter à la description qui accompagne l'appareil.

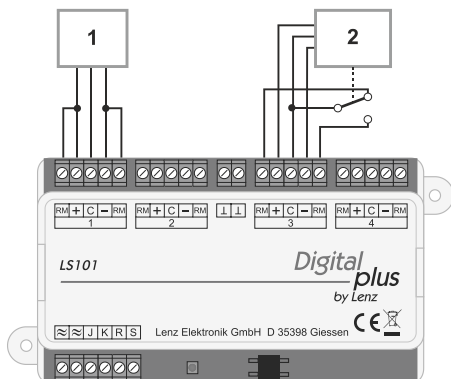


Figure 6

8. Raccordement de boutons-poussoirs séparés au LS101

Si vous désirez commander des accessoires raccordés au LS101 non seulement digitalement, mais aussi à l'aide de contacteurs séparés (boutons-poussoirs ou encore contacts Reed), vous pouvez le faire à l'aide des bornes "⊥". Pour cela, il faut toutefois que la sortie concernée ne soit pas réglée sur le mode clignotant ou permanent et que l'entraînement utilisé pour le dispositif de commutation dispose d'une coupure en fin de course. Câblez ensuite vos contacteurs et / ou contacts Reed selon la figure 7.

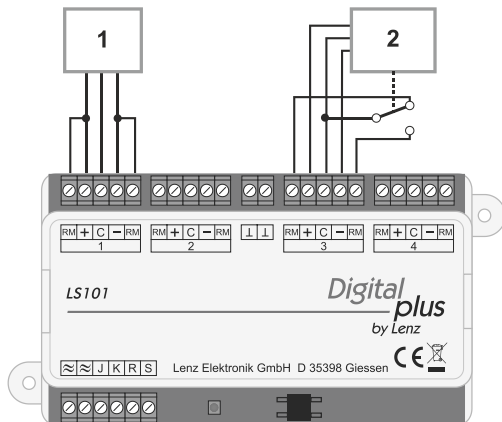


Figure 7

Ce qui est représenté est un moteur typique composé de deux bobines pour commander des signaux mécaniques ou des aiguillages. Les deux bobines sont raccordées aux bornes + et - du décodeur de commutation.

Sont en outre représentés les deux contacteurs **K1** et **K2** raccordés en sus des sorties. Si vous pressez la touche **K1**, vous activez la première bobine. De même, si vous enfoncez la touche **K2**, vous activez la seconde bobine. Vous pouvez donc commander l'aiguillage ou le signal soit numériquement à l'aide du LS101, soit manuellement en vous servant des boutons-poussoirs K1 et K2.

IMPORTANT : Les bornes "⊥" de différents LS101 ne doivent pas être reliées entre elles. Il ne s'agit pas d'une masse commune! Vous ne pouvez utiliser que des contacts libres de potentiel, comme par exemple des contacts Reed!

9. Réglage de l'adresse et des propriétés des sorties (programmation)

Tout d'abord, vous devez déterminer les numéros auxquels les dispositifs de commutation à connecter doivent 'écouter', vous devez réglé (programmer) l'adresse du récepteur de commutation. Dans un deuxième temps, vous définissez les caractéristiques des sorties.

Les réglages par défaut du LS101

À la livraison, le LS101 est programmé pour les numéros d'aiguillage 1 à 4. Les sorties sont programmées pour fonctionner par impulsions avec la durée d'impulsion la plus courte. Ce réglage est appelé *réglages par défaut*. Vous pouvez à tout moment réinitialiser le LS101 sur ces réglages par défaut. Voir à ce sujet la description au paragraphe "Réintroduction aux paramètres par défaut".

Explications sur les adresses des aiguillages

Notez que le LS101 est toujours programmé pour un groupe de 4 adresses d'aiguillage. Il s'agit par exemple des numéros 1 à 4, 5 à 8, 9 à 12 et ainsi de suite jusqu'à 2045 à 2048, avec rétrosignalisation via le bus RS jusqu'à 509 à 512.

Il n'est pas possible de programmer un LS101 sur les numéros d'aiguillage 3, 4, 5 et 6, car ces numéros d'aiguillage appartiennent à deux groupes différents.

La plage d'adresses commune des récepteurs de commutation et des répéteurs

Les informations sur la position des aiguillages et des signaux des récepteurs de commutation LS101/LS100/LS150 et des modules de rétrosignalisation LR101/LRB08 occupent en partie la même zone de mémoire dans la centrale, en fonction de l'adresse. Les informations des rétrosignaux se recoupent avec les informations des aiguillages.

Les informations sur la position sont également enregistrées dans cette zone d'adresses pour les récepteurs de commutation sans rétroaction (LS150). Il s'agit toutefois de la dernière "position de consigne", qui ne correspond pas forcément à la position réelle, puisqu'il n'y a pas de confirmation.

Chaque fois, 4 adresses d'aiguillage occupent une adresse de confirmation. Le chevauchement se présente sous forme de tableau comme dans le tableau 3.

exemple :

Si vous avez programmé un récepteur de commutation LS101 sur les adresses 5, 6, 7 et 8, il occupe l'adresse de rétroaction 2 dans la centrale. Vous ne pouvez donc pas utiliser un module de rétroaction avec l'adresse 2.

9.1 Réglage de l'adresse au moyen de la touche de programmation

Il s'agit d'une procédure qui vous permet de programmer le LS101 à une adresse d'aiguillage sans utiliser la sortie de programmation.

Cette procédure s'impose toujours si vous n'avez pas besoin de réglages particuliers des sorties et / ou si vous souhaitez programmer le récepteur de commutation sur une autre adresse alors qu'il est déjà installé. Pour cela, vous pouvez utiliser au choix le régulateur manuel LH101 ou bien le LH100 ou LH01.

Raccordez le LS101 comme décrit dans la section "Connexion au système digital et / ou à une alimentation séparée" à l'alimentation en tension et à la sortie de voie. Mettez ensuite votre système *Digital plus by Lenz*[®] sous tension.

1. Sélectionnez sur votre système numérique l'adresse de l'aiguillage sur laquelle vous souhaitez régler la première sortie du LS101. (Pour savoir comment fonctionne la commutation des aiguillages avec les différents appareils de votre système numérique, consultez les modes d'emploi correspondants).
2. Appuyez sur le bouton du LS101 et maintenez-le enfoncé jusqu'à ce que la LED s'allume en continu (cela prend quelques secondes). Relâchez ensuite le bouton. La LED reste allumée, le LS101 passe du mode de fonctionnement normal au "mode de réglage". Le LS101 reprend maintenant sa nouvelle adresse à partir du premier ordre de commutation qu'il reçoit.
3. Faites comme si vous vouliez activer l'aiguillage sélectionné et appuyez sur la touche correspondante du système numérique. Peu importe que vous choisissiez la touche pour la "dérivation" ou la "ligne droite", par ex. vous utilisez pour le LH101 la touche '+' ou '-'. ou la touche '0' ou '8'.
4. L'adresse d'aiguillage obtenue avec l'ordre de commutation est maintenant attribuée à l'une des quatre sorties du LS101 en fonction des groupes de quatre.
Ainsi, si vous commutez par exemple l'adresse d'aiguillage 1, la sortie 1 reçoit l'adresse 1, la sortie 2 l'adresse 2, etc.
5. Vous reconnaissez le réglage effectué au fait que la LED s'éteint à nouveau et que l'ordre de commutation est exécuté, c'est-à-dire que l'aiguillage correspondant (s'il est raccordé) s'active. Le LS101 est maintenant à nouveau en mode de fonctionnement normal.

9.2 Réglage de l'adresse et des propriétés à l'aide de la sortie programmation

L'adresse et les autres caractéristiques du LS101 sont stockées dans des mémoires électroniques, appelées "Configuration Variables", en abrégé "CV". Ces CV peuvent être comparées à une sorte de bloc-notes sur lequel il est toujours possible d'inscrire d'autres données. Les valeurs enregistrées sont conservées même après la coupure de la tension de service.

L'affectation des CVs

Le LS101 possède peu de CV, qui sont utilisés comme suit :

CV	Occupé par	Valeurs autorisées	Valeur par défaut
1	Adresse de l'aiguillage, partie de poids faible	1-253	1
3	Configuration sortie 1	0-15, 32, 33-47	1
4	Configuration sortie 2	0-15, 32, 33-47	1
5	Configuration sortie 3	0-15, 32, 33-47	1
6	Configuration sortie 4	0-15, 32, 33-47	1
7	Type d'appareil (en lecture seule)	105	105
8	Identification du fabricant (en lecture seule)	99	99
9	Adresse de l'aiguillage, partie de poids fort	0-7	0
28	Configuration RailCom	0,2	2
29	Configuration du décodeur	192, 200	200
33	États des entrées de retro-signalisation (en lecture seule)		
128	Version du logiciel (en lecture seule)		

Tableau 1 : Affectation des registres

Les CV 3 à 6 se comportent de la même manière : les valeurs enregistrées ici déterminent les propriétés des sorties. Le tableau 2 de la page suivante vous indique les valeurs à saisir pour la propriété souhaitée d'une sortie.

Valeur	Durée Sec.	Propriété	Valeur	Fréquence Hz	Propriété
0	-	Sortie permanente	32	-	Sortie permanente
1	0,1	Sortie d'impulsions	33	4	Clignotant
2	0,15		34	3,75	
3	0,25		35	3,5	
4	0,3		36	3,25	
5	0,4		37	3,0	
6	0,5		38	2,75	
7	0,75		39	2,5	
8	1,0		40	2,25	
9	1,5		41	2,0	
10	2,0		42	1,75	
11	3,0		43	1,5	
12	4,0		44	1,25	
13	5,0		45	1,0	
14	6,0		46	0,75	
15	7,5		47	0,5	

Tableau 2 : Caractéristiques des sorties

Les valeurs autres que celles indiquées ne sont pas autorisées et entraînent un message d'erreur.

CV28=0 : RailCom canal 2 non validé

CV28=2 : Validation RailCom canal 2

CV29=192 : RailCom désactivé

CV29=200 : RailCom activé

Connexion du LS101 à la sortie de programmation de la centrale

Si le décodeur de commutation est programmé à l'aide de la sortie de programmation de la centrale, nous vous recommandons d'effectuer toutes les programmations avant le montage.

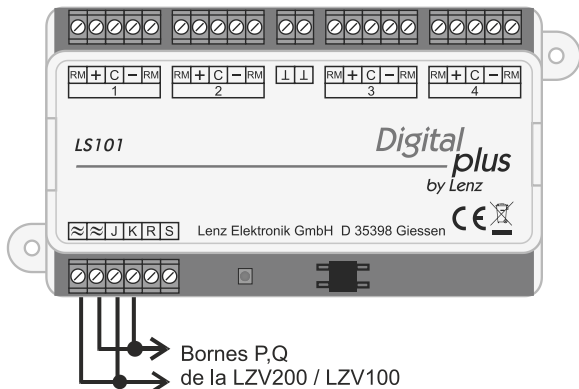


Figure 8

Pour programmer l'adresse et les caractéristiques, vous avez besoin de la centrale LZV200 / LZV100, d'un régulateur manuel LH101 ou LH100 et d'un transformateur avec sortie de tension alternative 16V pour alimenter la LZV200 / LZV100. Le LS101 est programmé à l'aide de la sortie de programmation de la centrale LZV200 / LZV100.

Pour cela, raccordez les bornes J et K, ainsi que les bornes pour l'alimentation en courant alternatif (\approx) du LS101 à la sortie de programmation (bornes P et Q) de la centrale LZV100 / LZV200.

Veillez, le cas échéant, déconnecter le RS-Bus lors de la programmation.

Pour savoir comment modifier les CV à l'aide des régulateurs manuels LH101 ou LH100, consultez les modes d'emploi de ces appareils.

Programmation de l'adresse aiguillage du LS101

Passez en mode programmation comme décrit dans les modes d'emploi des régulateurs manuels LH101 (LH100).

Pour l'attribution des adresses, il faut tenir compte de ce qui suit : seule la première adresse d'un groupe de quatre est autorisée lors de la programmation, c'est-à-dire par exemple 1, 5 ou 9. Le LS101 attribue automatiquement les adresses suivantes (2 à 4, 6 à 8 ou 10 à 12). Comme les adresses de 1 à 2048 sont désormais possibles, vous devez malheureusement faire quelques calculs.

L'adresse d'aiguillage résultante pour la première sortie se calcule comme suit :
(valeur de CV1)+((valeur de CV9)*256)

Tant que vous utilisez des adresses d'aiguillage dans la plage de 1 à 256, CV9 est toujours à 0 et vous pouvez entrer directement la première adresse du groupe dans CV1.

Exemple 1, adresses 9-12 : inscrivez 9 dans CV1 et 0 dans CV9.

Exemple 2, adresses 253-256 : inscrivez 253 dans CV1 et 0 dans CV9.

Pour les adresses supérieures, la valeur de CV9 est supérieure à 0.

Exemple 3, adresses 257-260 : CV1=1, CV9=1

Exemple 4, adresses 517-520 : CV1=5, CV9=2

La programmation de l'adresse à l'aide d'un bouton-poussoir ne nécessite aucun calcul, voir chapitre 9.1.

Programmation des propriétés d'une sortie

Dans les exemples suivants, les caractéristiques de la sortie 1 du LS101 sont programmées. Les sorties 2, 3 et 4 sont programmées de la même manière, mais avec une saisie différente de la CV.

Connectez le décodeur de commutation à la sortie de programmation de la centrale comme décrit dans l'illustration 8 et passez en mode de programmation avec le régulateur manuel.

Sélectionnez la CV 3. Les propriétés de la sortie 1 sont stockées à cette position (voir tableau 1).

Exemple 1 : réglage du fonctionnement par impulsions avec une durée d'impulsion très courte :

Comme vous pouvez le voir dans le tableau 2 ci-dessus, vous devez entrer le chiffre 1 comme valeur à programmer sur le régulateur manuel LH101. Démarrez ensuite la programmation en appuyant sur la touche 'Loco'.

Exemple 2 : réglage sur le fonctionnement permanent :

Saisissez le chiffre 0 ou 32 comme valeur à programmer sur le régulateur manuel LH101 (voir tableau 2). Démarrez la programmation avec la touche 'Loco'.

En entrant d'autres valeurs selon le tableau 2, vous pouvez également régler au choix les autres propriétés.

Réintroduction aux paramètres par défaut

La procédure suivante permet de réinitialiser le LS101 aux paramètres par défaut saisis en usine :

Appuie sur le bouton de programmation et maintiens-le enfoncé. Après environ 5 secondes, la LED s'allume en continu. Continuez à maintenir le bouton enfoncé. Après 5 secondes supplémentaires, la LED se met à clignoter régulièrement. Maintenez toujours le bouton enfoncé, car pendant le clignotement, les paramètres par défaut sont rétablis dans le LS101. Lorsque ce processus est terminé, la LED s'éteint à nouveau, vous pouvez relâcher le bouton.

Alternativement, vous pouvez programmer la CV8 sur la valeur 8 au moyen d'une programmation sur la voie de programmation.

9.3 Réglage de l'adresse (programmation) et des propriétés via la programmation de la voie principale ("PoM")

Si le système numérique que vous utilisez offre cette possibilité, vous pouvez également régler les propriétés des sorties via PoM. Vous pouvez accéder à toutes les CV du décodeur via l'adresse de groupe (qui correspond à l'adresse d'aiguillage actuelle de la sortie 4, divisée par 4) ainsi que via chacune des quatre adresses d'aiguillage individuelles au sein du groupe. En théorie, il est également possible de modifier l'adresse d'aiguillage via PoM, mais n'oubliez pas qu'en modifiant les CV1 et CV9, l'adresse d'accès change également immédiatement !

9.4 Mise à jour du micrologiciel

Pour la première fois sur un décodeur d'aiguillage, nous avons intégré la possibilité de procéder vous-même à des mises à jour du firmware grâce à notre éditeur de CV gratuit.

Vous pouvez télécharger l'éditeur de CV en cliquant sur le lien suivant :

<https://www.lenz-elektronik.de/src/download/LenzCVEditor.zip>

Vous pouvez obtenir le paquet de données correspondant à l'adresse suivante :

<https://www.lenz-elektronik.de/src/download/LenzCVEditorDatenpaket.zip>

Pour les mises à jour du micrologiciel, veuillez connecter votre LS101 comme indiqué à la figure 8.


R	W	R	W	R	W
1	1 bis 4	23	89 bis 92	44	173 bis 176
2	5 bis 8	24	93 bis 96	45	177 bis 180
3	9 bis 12	25	97 bis 100	46	181 bis 184
4	13 bis 16	26	101 bis 104	47	185 bis 188
5	17 bis 20	27	105 bis 108	48	189 bis 192
6	21 bis 24	28	109 bis 112	49	193 bis 196
7	25 bis 28	29	113 bis 116	50	197 bis 200
8	29 bis 32	30	117 bis 120	51	201 bis 204
9	33 bis 36	31	121 bis 124	52	205 bis 208
10	37 bis 40	32	125 bis 128	53	209 bis 212
11	41 bis 44	33	129 bis 132	54	213 bis 216
12	45 bis 48	34	133 bis 136	55	217 bis 220
13	49 bis 52	35	137 bis 140	56	221 bis 224
14	53 bis 56	36	141 bis 144	57	225 bis 228
15	57 bis 60	37	145 bis 148	58	229 bis 232
16	61 bis 64	38	149 bis 152	59	233 bis 236
17	65 bis 68	39	153 bis 156	60	237 bis 240
18	69 bis 72	40	157 bis 160	61	241 bis 244
19	73 bis 76	41	161 bis 164	62	245 bis 248
20	77 bis 80	42	165 bis 168	63	249 bis 252
21	81 bis 84	43	169 bis 172	64	253 bis 256
22	85 bis 88				

Tableau 5 : correspondance adresses de rétrosignalisation et adresses d'accessoires

R = adresse de rétrosignalisation, W = adresses d'aiguille/accessoire

Aide en cas de panne

Panne	Cause	Remède
L'accessoire connecté ne fonctionne pas, la diode lumineuse ne clignote pas pendant qu'un ordre de commutation est envoyé (un ordre de commutation est toujours envoyé lorsque vous pressez, la touche + ou - sur le LH101 pour commander un accessoire).	L'adresse d'accessoire est encodée erronément.	Encodez l'adresse correcte.
	La liaison entre la centrale et l'amplificateur de puissance ou entre l'amplificateur de puissance et le décodeur de commutation est interrompue.	Vérifiez et corrigez les liaisons.
	Un amplificateur de puissance a déclenché l'arrêt d'urgence à cause d'un court-circuit ou d'une surcharge.	Éliminez le court-circuit. En cas de surcharge, divisez votre réseau en plusieurs sections alimentées séparément.
L'accessoire ne fonctionne pas mais la diode lumineuse clignote pendant qu'un ordre de commutation est envoyé.	Une alimentation en courant externe n'est pas raccordée (bornes ≈ non raccordées).	Raccordez l'alimentation en courant.
	Le moteur de l'accessoire n'est pas raccordé correctement ou est défectueux.	Vérifiez et corrigez les liaisons.
Le LS101 appelé ne se présente pas comme étant apte à la rétrosignalisation (l'écran du LH101 n'indique aucune lettre "R").	Le bus de rétrosignalisation n'est pas raccordé ou les câbles R et S sont permutés.	Raccordez le LS101 au bus de rétrosignalisation ou corrigez l'ordre des câbles.

Panne	Cause	Remède
<p>Lors de l'appel d'un LS101/LRB08 à l'aide du LH100, l'annonce suivante apparaît :</p> 	<p>L'adresse encodée n'est pas celle d'un décodeur de commutation, mais au contraire celle d'un module de rétrosignalisation LR101/LRB08.</p>	<p>Encodez l'adresse correcte. Contrôlez si vous n'avez pas, par mégarde, programmé d'adresse non conforme aux instructions (voyez le chapitre " La plage d'adresses commune des récepteurs de commutation et des répéteurs" en page 56.</p>
<p>Lors de la programmation avec la sortie programmation de la centrale, l'écran du régulateur affiche l'annonce d'erreur "ERR 02".</p>	<p>La liaison entre la sortie programmation de la centrale (bornes P et Q) et le décodeur de commutation n'est pas correcte.</p>	<p>Vérifiez et corrigez les liaisons.</p>

F

Nicht geeignet für Kinder unter 14 Jahren wegen verschluckbarer Kleinteile. Bei unsachgemäßem Gebrauch besteht Verletzungsgefahr durch funktionsbedingte Kanten und Spitzen! Nur für trockene Räume. Irrtum sowie Änderung aufgrund des technischen Fortschrittes, der Produktpflege oder anderer Herstellungsmethoden bleiben vorbehalten. Jede Haftung für Schäden und Folgeschäden durch nicht bestimmungsgemäßen Gebrauch, Nichtbeachtung dieser Gebrauchsanweisung, Betrieb mit nicht für Modellbahnen zugelassenen, umgebauten oder schadhafte Transformatoren bzw. sonstigen elektrischen Geräten, eigenmächtigen Eingriff, Gewalteinwirkung, Überhitzung, Feuchtigkeitseinwirkung u.ä. ist ausgeschlossen; außerdem erlischt der Gewährleistungsanspruch.

Irrtum sowie Änderung aufgrund des technischen Fortschrittes, der Produktpflege oder anderer Herstellungsmethoden bleiben vorbehalten. Diese Information bitte für späteren Gebrauch aufbewahren!

Not suitable for children under 14 because of the danger of their swallowing the small constituent pieces. Improper use can result in injury by functionally necessary sharp protuberances and edges. For use only in dry areas. We reserve the right to make changes in line with technical progress, product maintenance or changes in production methods. We accept no responsibility for errors which may occur for similar reasons. We accept no responsibility for direct or indirect damage resulting from improper use, non-observance of instructions, use of transformers or other electrical equipment which is not authorised for use with model railways, or use of transformers or other electrical equipment which has been altered or adapted or which is faulty. Nor can we accept responsibility when damage results from unsupervised adjustments to equipment or from acts of violence or from overheating or from the effects of moisture etc.. Furthermore, in all such cases guarantees become invalid.

We reserve the right to make changes in line with technical progress, product maintenance or changes in production methods. Keep this operating manual for future reference!

Appareils non indiqués pour les enfants en dessous de 14 ans en raison des petites pièces susceptibles d'être avalées. En cas d'utilisation incorrecte existe un danger de blessures dues à des arêtes vives! Uniquement utilisables dans des locaux secs. Sauf erreur due à des modifications sur base des progrès techniques, de la révision des produits ou d'autres méthodes de production. Est exclue toute responsabilité pour des dommages et conséquences de dommages suite à un emploi des produits non conforme à la destination, à un non respect du mode d'emploi, à une exploitation autre que dans un chemin de fer miniature, avec des transformateurs de courant modifiés ou détériorés, ou bien d'autres appareils électriques, à une intervention autoritaire, à une action violente, à une surchauffe, à une action humide, entre autres choses; de surcroît est éteinte toute prétention à l'exécution de la garantie.

Ce mode d'emploi est à conserver pour une utilisation ultérieure!

Lenz
ELEKTRONIK GMBH

Vogelsang 14
D-35398 Giessen
Hotline: +49 (0)6403 900 133
Fax: +49 (0)6403 900 155
<https://www.lenz-elektronik.de>
info@lenz-elektronik.de



Diese Betriebsanleitung bitte für späteren Gebrauch aufbewahren!
Keep this operation manual for future reference!
Conservez ce manuel pour une utilisation ultérieure!