

*Digital*  

---

*plus*  
*by Lenz*

Information LZV200

V 4.0

Art. Nr. / art. no. / Art. n° 20200  
6. Auflage / 6th edition / 6<sup>e</sup> édition, 1022

## **Inhalt**

1	Willkommen! .....	3
2	Wichtige Hinweise, zuerst durchlesen! .....	4
3	Digital plus Herstellergarantie .....	5
4	Technische Daten der LZV200 .....	6
5	Die Anschlüsse .....	10
5.1	Stromversorgung: Klemmen U,V .....	10
5.2	Gleisanschluss: Klemmen J,K .....	11
5.3	Programmierausgang: Klemmen P,Q .....	12
5.4	XpressNet Anschluss: Klemmen L,M,A,B und 5-polige DIN-Buchse .....	13
5.5	Anschluss für weitere Verstärker: Klemmen C,D,E .....	15
5.6	Rückmeldebus: Klemmen R,S .....	16
5.7	Update- Anschluss (USB-A Buchse) .....	16
5.8	USB – Anschluss (USB-B Buchse) .....	18
5.9	Anschluss Netzteil .....	19
6	Stromversorgung einer Modelleisenbahnanlage .....	20
7	Einstellung der Spannung am Gleis .....	21
8	Einstellung des Maximalstroms am Gleis .....	23
9	Aktivierung von RailCom .....	24
10	Die LED Anzeige .....	25
10.1	Anzeigen der oberen LEDs .....	25
10.2	Anzeigen der unteren LED: .....	25
11	Konventionelle Lokomotiven und <i>Digital plus by Lenz®</i> .....	26
12	Austausch der Batterie .....	26
13	Hilfe bei Störungen .....	28

---

## 1 Willkommen!

Wir gratulieren Ihnen zum Erwerb der **Digital plus by Lenz®** LZV200 und wünschen Ihnen viel Freude bei der Beschäftigung mit dieser Modellbahnsteuerung.

Diese Betriebsanleitung soll Ihnen den Gebrauch der LZV200 erklären. Wenn Sie noch Fragen haben, auf die Sie auch nach Durcharbeit dieser Information keine Antwort finden, so helfen wir Ihnen gerne weiter. Auf vier verschiedene Arten können Sie mit der Lenz Elektronik GmbH Kontakt aufnehmen:

Postanschrift: Lenz Elektronik GmbH  
Vogelsang 14  
D-35398 Giessen

Telefon: +49 (0) 6403 900 133

Wann Sie uns hier erreichen, erfahren Sie aus der Ansage.

Fax: +49 (0) 6403 900 155

Email: support@lenz-elektronik.de

Wenn Sie bei Problemen mit der LZV200 mit uns Kontakt aufnehmen, sollten Sie uns neben der Problembeschreibung folgende Informationen mitteilen:

- Versionsnummer der LZV200
- Genaue Bezeichnung, Versions- und Servicenummer der angeschlossenen XpressNet Geräte

Dies hilft unserem Service bei der Problembehebung, vielen Dank.

### **Alles da?**

Bitte prüfen Sie, ob alles in der Verpackung enthalten ist:

**LZV200** Gerät  
Update-Stick  
Betriebsanleitung (dieses Heft)

Sollte ein Teil fehlen, so bitten Sie Ihren Fachhändler um vollständige Lieferung.

## **2 Wichtige Hinweise, zuerst durchlesen!**

Ihre **LZV200** ist eine Komponente des *Digital plus by Lenz*<sup>®</sup> Systems und wurde vor Auslieferung einem intensiven Test unterzogen. Lenz Elektronik GmbH garantiert für einen fehlerfreien Betrieb, wenn Sie die folgenden Hinweise beachten:

Die **LZV200** darf nur mit anderen Komponenten des *Digital plus by Lenz*<sup>®</sup> Systems zusammen verwendet werden. Eine andere Verwendung als die in dieser Betriebsanleitung beschriebene ist nicht zulässig und führt zu Verlust der Gewährleistung und Garantie. Schließen Sie Ihre **LZV200** nur an die dafür vorgesehenen Geräte an. Welche Geräte dies sind, erfahren Sie aus dieser Betriebsanleitung. Setzen Sie die **LZV200** keiner Feuchtigkeit oder direkter Sonneneinstrahlung aus.

Die Erwärmung des Gerätes im Betrieb ist normal. Sorgen Sie für eine ausreichende Luftzirkulation um das Gerät, damit die interne thermische Schutzschaltung nicht bereits im normalen Betrieb anspricht.



### **WARNUNG!**

Lassen Sie Ihre Modellbahnanlage nie unbeaufsichtigt in Betrieb! Bei einem unbemerkt auftretenden Kurzschluss besteht durch die Erwärmung Brandgefahr!

### **WARNUNG!**

Auf *Digital plus by Lenz*<sup>®</sup> Anlagen eingesetzte konventionelle Lokomotiven erzeugen einen Pfeifton. Dies ist normal, weil permanent eine schnell wechselnde Spannung am Gleis vorhanden ist, die bei einer konventionellen Lok auch am Motor anliegt.

Diese Spannungsform ist nicht geeignet für Lokomotiven mit Glockenanker-Motoren, z.B. Faulhaber-Motoren. Loks mit diesem Motoren dürfen nur mit Lokempfänger auf Digital-Anlagen fahren. Ohne Lokempfänger würden diese Motoren durch Überhitzung innerhalb kurzer Zeit beschädigt oder zerstört. Es gibt einige wenige Motorbauarten, für die die gleichen Einschränkungen wie für Glockenankermotoren gelten. Im Zweifelsfalle fragen Sie bitte den Hersteller der Lok.



### **Wichtiger Hinweis!**

Die LZV200 enthält eine Batterie (Typ CR2450). Diese Batterie sorgt dafür, dass Ihre Lokomotivdaten beim Abschalten der Geräte nicht verloren sind. Diese Batterie kann ausgetauscht werden, Informationen dazu im Abschnitt "Austausch der Batterie" ab Seite 26.

Bitte beachten Sie, dass Sie nur vollständig entleerte Batterien zur Entsorgung bei den bekannten Rücknahmestellen im Handel zurückgeben.

Bitte beachten Sie außerdem, dass diese und alle anderen dem Gerät beigelegten Informationen im Falle einer Weitergabe des Gerätes, z.B. durch Verkauf, an den neuen Besitzer weitergegeben werden müssen.

## **3 Digital plus Herstellergarantie**

Die Digital plus Produkte der Firma Lenz Elektronik GmbH zeichnen sich durch eine hervorragende Qualität aus. Deshalb gewähren wir Ihnen als Verbraucher auf diese Artikel 6 Jahre Herstellergarantie ab Kaufdatum des Produktes. Die Garantie gilt europaweit.

Im Garantiefall wenden Sie sich bitte an die Lenz Elektronik GmbH zur Einsendung des defekten Gerätes mitsamt Kaufbeleg.

Im Garantiefall trägt die Lenz Elektronik GmbH die Kosten für eine Reparatur und den Rückversand des defekten Gerätes. Nach der freien Wahl der Lenz Elektronik GmbH wird entweder eine kostenlose Reparatur oder ein Austausch des Gerätes durchgeführt. Schäden durch Verschleiß, normalen Gebrauch oder durch unsachgemäße Verwendung der Geräte sind von der Garantie ausgeschlossen. Die Garantie greift demnach nur bei sachgemäßem Umgang mit dem Produkt.

B-Ware und aufbereitete Artikel sind von der Herstellergarantie ausgeschlossen.

Die Garantie ergänzt die gesetzlichen Gewährleistungsrechte. Es kommt zu keiner Einschränkung des gesetzlichen Gewährleistungsanspruchs durch die Herstellergarantie.

## 4 Technische Daten der LZV200

<b>Lokadressen</b>	<p>Der Bereich der Lokadressen beträgt 1 - 9999. Mit der Adresse '0' kann eine konventionelle Lok gesteuert werden.</p> <p>Im Bereich 1-99 verwendet die LZV200 die sogenannte Basisadresse der Lokdecoder, abgelegt in CV1 des Lokdecoders. Im Bereich 100-9999 wird die erweiterte Lokadresse verwendet, abgelegt in CV17 und CV18 des Lokdecoders.</p> <p>Ausführliche Informationen zu den beiden Adressbereichen können Sie in der "Handbuch Lokdecoder+" nachlesen. Diese Information ist im Fachhandel, direkt bei Lenz Elektronik GmbH oder im Internet (<a href="http://www.lenz-elektronik.de">www.lenz-elektronik.de</a>) erhältlich.</p>				
<b>Lokfunktionen und Konfiguration</b>	<p>Pro Lokadresse sind bis zu 69 Funktionen verfügbar (F0 bis F68).</p> <p>Sie können für jede dieser 69 Funktionen getrennt einstellen, ob es sich um eine Dauer- oder um eine Momentfunktion handeln soll. Diese Einstellung wird zu jeder Lokadresse gespeichert.</p> <p>Die Nutzung von 69 Funktionen setzt einen Handregler LH101 ab Version 2.1 voraus, alternativ der Einsatz der PC-Schnittstelle der LZV200 oder ein externes Interface.</p> <p>Handregler LH100 und LH01 können bis zu 29 Funktionen steuern.</p> <table border="0" style="width: 100%;"> <tr> <td style="vertical-align: top; width: 50%;"><i>Dauerfunktion:</i></td> <td style="vertical-align: top; width: 50%;"><i>Momentfunktion:</i></td> </tr> <tr> <td style="vertical-align: top;">Die Funktion wird mit einem Tastendruck ein-, mit einem weiteren Tastendruck wieder ausgeschaltet.</td> <td style="vertical-align: top;">Die Funktion ist nur so lange eingeschaltet, wie die betreffende Taste gedrückt wird. Wenn Sie die Taste loslassen, wird die betreffende Funktion wieder ausgeschaltet.</td> </tr> </table> <p>Die Funktionsinformationen der Funktionen 0 bis 4 werden immer in der Zentrale gespeichert und auch während des Betriebs wiederholt über das Gleis gesendet. Die Speicherung und das zyklische Wiederholen der Funktionsinformationen von F5 bis F28 kann ein- und ausgeschaltet werden (nur mit LH101/LH101-R und LH100).</p>	<i>Dauerfunktion:</i>	<i>Momentfunktion:</i>	Die Funktion wird mit einem Tastendruck ein-, mit einem weiteren Tastendruck wieder ausgeschaltet.	Die Funktion ist nur so lange eingeschaltet, wie die betreffende Taste gedrückt wird. Wenn Sie die Taste loslassen, wird die betreffende Funktion wieder ausgeschaltet.
<i>Dauerfunktion:</i>	<i>Momentfunktion:</i>				
Die Funktion wird mit einem Tastendruck ein-, mit einem weiteren Tastendruck wieder ausgeschaltet.	Die Funktion ist nur so lange eingeschaltet, wie die betreffende Taste gedrückt wird. Wenn Sie die Taste loslassen, wird die betreffende Funktion wieder ausgeschaltet.				
<b>Fahrstufen</b>	Die LZV200 unterstützt die Fahrstufenmodi 14, 28 und 128. Der Fahrstufenmodus kann zu jeder Lokadresse getrennt eingestellt werden.				
<b>Doppeltraktion</b>	Zwei Lokomotiven können in einer Doppeltraktion zusammengefasst und gemeinsam gesteuert werden.				

<b>Mehrfachtraktion</b>	<p>Mehrere Lokomotiven werden mit einer gemeinsamen Adresse gleichzeitig gesteuert.</p> <p>Alle Digital plus Lokempfänger, die ab Ende 1996 produziert wurden, beherrschen die Mehrfachtraktion.</p>
<b>Programmieren während des Betriebs (PoM)</b>	<p>Sie programmieren die Eigenschaften eines Lokdecoders während die Lok irgendwo auf der Anlage steht. Fahren Sie z.B. Ihre Lok vor einen schweren Güterzug und passen Sie nun die Anfahrverzögerung dem Zug an!</p>
<b>Programmieren auf dem Programmiergleis</b>	<p>Alle 3 Programmiervarianten nach NMRA stehen mit der LZV200 zur Verfügung:</p> <p>Programmieren mit Angabe der CV, Registerprogrammierung und Page-Modus.</p> <p>Mit den Handreglern LH01 und LH101 (&lt; Version 2.0) ist nur das Programmieren mit Angabe der CV möglich.</p>
<b>Firmwareupdate von Digital plus by Lenz Lokdecodern</b>	<p>Ab Version 4.0 der LZV200 ist das Firmwareupdate von Digital plus by Lenz Lokdecodern am Programmierausgang möglich.</p>
<b>Magnetartikel</b>	<p>Der Adressbereich für Magnetartikel (Weichen und Signale) erstreckt sich von 1 bis 2048. Die echte Weichenrückmeldung ist im Bereich von 1 bis 256 möglich.</p>
<b>Automatische Rückmeldung</b>	<p>Alle Änderungen an rückmeldefähigen Komponenten (Weichendecoder LS100 oder Rückmelder LR101) werden automatisch an alle an das XpressNet angeschlossenen Geräte gemeldet. Dieses Verfahren macht die Rückmeldung besonders schnell, da Abfragezeiten durch die einzelnen Geräte entfallen.</p>
<b>Automatische Meldung der Schaltbefehle</b>	<p>Die automatische Meldung der Schaltbefehle erfolgt auch bei Weichen, die <b>nicht</b> an rückmeldefähige Schalteempfänger angeschlossen sind. Es wird der jeweils zuletzt erteilte Schaltbefehl allen XpressNet Geräten mitgeteilt. Somit können Computerprogramme auch den Zustand dieser Weichen und Signale immer korrekt anzeigen.</p>

<b>Datenspeicher</b>	<p>In der LZV200 befindet sich ein Speicher, in dem jedesmal, wenn Sie eine Lok aufrufen, diese Lokadresse mit den zugehörigen Daten (Fahrstufe, Funktionsstatus) abgelegt wird. Aus diesem Speicher heraus werden dann an die auf Ihrer Anlage fahrenden Lokomotiven ständig wieder Daten gesendet. Auf diese Weise wird sichergestellt, dass jede aufgerufene Lok immer wieder mit Informationen versorgt wird.</p> <p>Besonders vorteilhaft ist dieses Verfahren, wenn eine Lok in einem stromlosen Abschnitt, z.B. vor einem "Halt" zeigendem Signal, steht. Wird die Spannung im Abschnitt wieder eingeschaltet (das Signal zeigt wieder "Fahrt"), kann die Lok mit ihrer letzten Fahrstufe wieder anfahren. Wenn im Lokdecoder eingestellt, sogar mit Anfahrverzögerung.</p> <p>Der Speicher der LZV200 kann die Daten von 250 Loks aufnehmen. Ein weiterer Speicherplatz ist zur Ablage der Geschwindigkeit der konventionellen Lok vorhanden.</p>
<b>XpressNet</b>	<p>Über den XpressNet Anschluss wird die Kommunikation zu den Eingabegeräten hergestellt. Es können bis zu 31 Geräte am XpressNet verwendet werden.</p>
<b>AUTO-Modus</b>	<p>Dieser Modus sorgt dafür, dass nach dem Einschalten Ihres Systems die Loks wieder mit den gespeicherten Daten versorgt werden. Ist dieser Modus eingeschaltet, so werden für die o.g. Lokadressen die Fahrbefehle gespeichert und nach dem Einschalten gesendet. Ebenfalls gesendet werden die Informationen der Funktionen. Der AUTO-Modus kann nur mit LH100 und LH101 eingestellt werden.</p>
<b>Interface</b>	<p>Die LZV200 ist mit einer USB-B-Schnittstelle (USB-Interface) ausgerüstet. Über diese Schnittstelle kann die komplette Funktionalität des Digitalsystems mit einem Computer genutzt werden, wenn Sie ein entsprechendes PC-Programm verwenden.</p> <p>Die Schnittstelle verwendet das selbe Protokoll wie die Geräte 23150 (USB-Interface) und 23151 (LAN/USB-Interface)</p>
<b>RailCom Detektor</b>	<p>Die LZV200 ist mit einem globalen RailCom-Detektor ausgerüstet. Dieser Detektor empfängt Daten, die von Decodern im Kanal 2 der RailCom-Packets gesendet werden. Damit ist es möglich, CVs in Lokdecodern während des Betriebs auszulesen.</p>

---



<b>Spannungsversorgung (Eingangsspannung)</b>	mit Wechselspannung: min. 14 Volt, max. 19 Volt mit <u>reiner</u> Gleichspannung: min: 14 Volt, max. 27 Volt Es ist sinnvoll, eine Eingangsspannung zu wählen, die bei Versorgung mit Gleichspannung etwa 2 V höher, bei Versorgung mit Wechselspannung etwa gleich groß oder etwas kleiner ist als die eingestellte Ausgangsspannung (Spannung am Gleis). Dies vermeidet unnötige Verlustwärme im Gerät, die zu verfrühter thermischer Abschaltung führen kann.
<b>Ausgangsspannung (Spannung am Gleis)</b>	Die Spannung am Gleis ist einstellbar zwischen 11 V und 22 V in Schritten von 0,5 V. Unter Belastung kann diese Spannung je nach verwendetem Trafo niedriger sein. Ab Werk ist eine Ausgangsspannung von 16 V eingestellt.
<b>Ausgangsstrom</b>	Der Ausgangsstrom wird auf maximal 5A begrenzt. Er ist einstellbar von 2,5 A bis 5 A in Schritten von 0,5 A. Je nach verwendetem Transformator, dessen Spannung und der eingestellten Gleisspannung ist der Dauerstrom, den der Verstärker der LZV200 liefern kann, unterschiedlich.
<b>Überlastschutz</b>	Thermischer Überlastschutz. Die Überstromabschaltung erfolgt nach ca. 200 ms bei dauerhaftem Überstrom (z.B. Kurzschluss).
<b>Gehäuse</b>	Metall
<b>Abmessungen</b>	B 120mm x H 55mm x T 120mm

## 5 Die Anschlüsse



Die Anschlüsse der Zentrale sind eindeutig beschriftet. Lassen Sie sich Zeit. Gehen Sie beim Anschluss behutsam vor und vertauschen Sie die Anschlüsse nicht. Vertauschen der Anschlüsse kann zum Defekt führen.

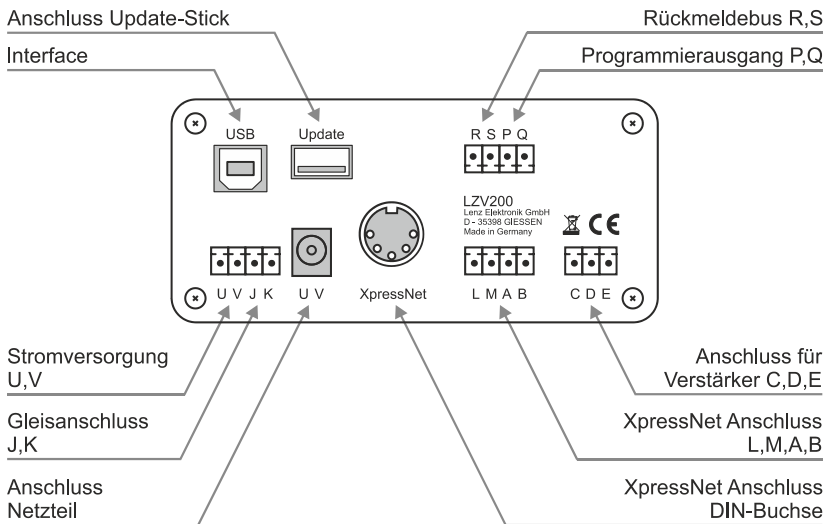


Abb. 1: Die Anschlüsse der LZV200

### 5.1 Stromversorgung: Klemmen U,V

Die LZV200 wird über zwei Kabel an den Klemmen U und V mit dem Transformator TR150 verbunden. In der Werkseinstellung haben Sie 16 Volt und ca 5A am Gleis zur Verfügung.

Sollten Sie einen Trafo mit 3 A (50VA) anschliessen, so stellen Sie die Strombegrenzung bitte auch auf 3A ein. Hinweise dazu im Abschnitt 8, S. 23.

Alternativ können Sie die LZV200 auch über ein Netzteil versorgen. Dies wird in Abschnitt 5.9, S. 19 beschrieben.



Achten Sie darauf, dass Sie nur eine Stromversorgungsart angeschlossen haben. Also entweder einen Transformator ODER ein Netzteil verwenden.

## 5.2 Gleisanschluss: Klemmen J,K

Verwenden Sie zum Anschluss der Gleise nur Kabel mit ausreichendem Querschnitt (empfohlen min. 0,25 mm<sup>2</sup>) und verdrehen Sie diese Kabel. Bei ausgedehnten Fahrstrecken benötigen Sie in regelmäßigen Abständen zusätzliche Fahrstromspeisungen (wir empfehlen alle 2 bis 3m).

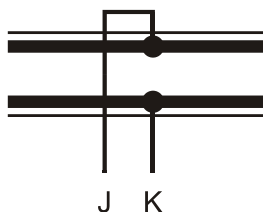


Abb. 2: Anschluss 2-Leiter-Gleise

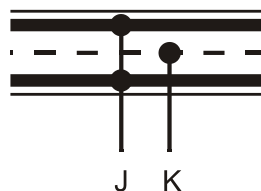


Abb. 3: Anschluss Gleis mit Mittelleiter



Es dürfen keine Kondensatoren zur Funkentstörung in der Gleisanlage eingebaut sein. Diese Kondensatoren sind nur beim konventionellen Betrieb für die Funkentstörung notwendig. Beim Digital plus System verfälscht er jedoch das Datenformat und die einwandfreie Datenübertragung wird beeinträchtigt.

### Wichtig:

Ein gemischter Digitalbetrieb über Ober- und Unterleitung ist nicht zulässig. Steht die Lokomotive bei dieser Betriebsart in der falschen Richtung auf dem Gleis (dies kann z.B. nach Durchfahren einer Kehrschleife der Fall sein), kann der eingebaute Lokempfänger durch Überspannung zerstört werden! Wir empfehlen den Betrieb mit Stromabnahme über das Gleis (Radkontakte), da die Kontaktsicherheit (und damit die Übertragung der Digitalsignale zum Lokempfänger) wesentlich sicherer ist als bei Oberleitung.

Konventionelle und digitale Stromkreise müssen Sie immer konsequent voneinander trennen, indem Sie z. B. Unterbrechergleise oder Isolierschienenverbinder zwischen digitalen und Gleichstrom-Fahrbereichen einbauen. Das Herstellen einer elektrischen Verbindung zwischen digitalem und konventionellem (z.B. beim Überfahren der Trennstelle) muss durch geeignete Schaltungsmaßnahmen verhindert werden.

### 5.3 Programmierausgang: Klemmen P,Q

Mit Hilfe des Programmierausgangs der LZV200

- können Sie Einstellungen in Lokdecodern vornehmen (z.B. Änderung der Adresse und anderer Eigenschaften)
- Firmwareupdates für Digital plus Lokdecoder durchführen. Hierfür werden ein Windows-PC und die Software "CV-Editor" benötigt. Die Software "CV-Editor" kann von der Website der Lenz Elektronik GmbH kostenlos heruntergeladen werden ([www.lenz-elektronik.de/digital-plus/cv-editor.php](http://www.lenz-elektronik.de/digital-plus/cv-editor.php))

An die Klemmen P und Q schließen Sie das Programmiergleis an. Dieses Gleis muss von der übrigen Anlage elektrisch vollständig isoliert sein. Dennoch kann es Bestandteil Ihrer Modellbahn sein, machen Sie ein gut erreichbares Abstellgleis zum Programmiergleis:

Trennen Sie dieses Abstellgleis beidseitig vom Rest der Anlage und versorgen Sie das Gleis mit einem doppelpoligen Umschalter wie in der Skizze unten gezeigt. So können Sie jederzeit zwischen normalem Fahrbetrieb und Programmieren umschalten.

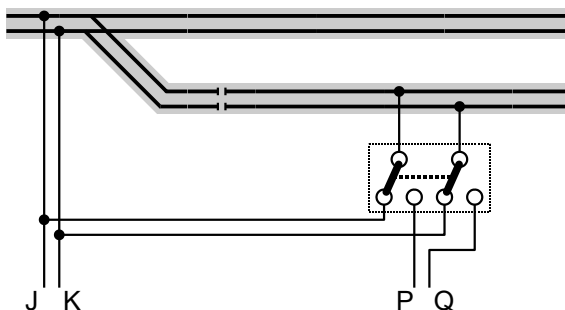


Abb. 4: Das Programmiergleis

## 5.4 XpressNet Anschluss: Klemmen L,M,A,B und 5-polige DIN-Buchse

Der Anschluss des XpressNet ist bei der LZV200 sowohl an der 5-poligen DIN-Buchse als auch an den Klemmen L,M,A, und B möglich. Über die Klemmen A und B tauschen die Geräte Informationen mit der Zentrale aus. Über die Klemmen L (plus) und M (minus) werden die angeschlossenen XpressNet-Geräte mit Strom versorgt. Sie können den ersten Handregler direkt an die 5-polige DIN-Buchse der LZV200 anschließen.

Wenn Sie mehrere Handregler LH101 (oder andere Eingabegeräte) anschließen wollen, benutzen Sie die Klemmen L,M,A und B an der LZV200. Von diesen Klemmen verlegen Sie die Kabel (XpressNet-Kabel) zu einem oder mehreren Adaptern LA152 (Art. Nr. 80152). Wenn Sie mehrere Adapter LA152 verwenden möchten, können Sie diese Adapter mit den XpressNet Kabeln LY160 und LY161 verbinden. Diese Verbindungen werden gesteckt und ermöglichen so eine besonders einfache Verkabelung.

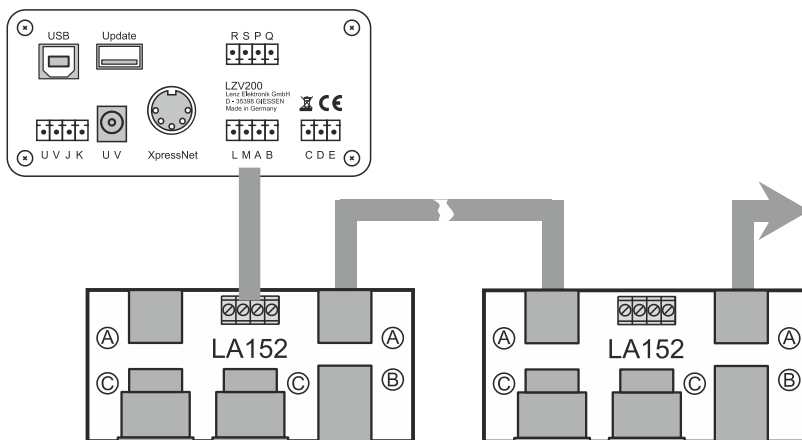


Abb. 5: Verwendung der Adapter LA152

Informationen zum lieferbaren XpressNet Zubehör finden Sie auf unserer Homepage.

Sie können auch in Elektronik-Shops erhältliche DIN-Buchsen an Ihrer Anlage montieren und selbst Kabel anlöten. Die Belegung der fünfpoligen DIN-Buchse zeigt die nebenstehende Abbildung.

**Achten Sie darauf, dass Sie nicht versehentlich die Kabel an den Klemmen L und M vertauschen, da ein Defekt an den angeschlossenen Eingabegeräten die Folge sein kann.**

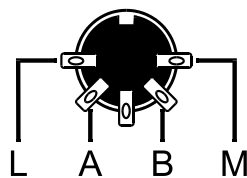


Abb. 6: Pinbelegung DIN Buchse (Lötseite)

## 5.5 Anschluss für weitere Verstärker: Klemmen C,D,E

An den Klemmen C und D steht das Datenformat, welches zum Anschluss weiterer Verstärker benötigt wird, zur Verfügung. Die Klemmen werden mit den gleichnamigen Klemmen der weiteren Verstärker durch ein verdrehtes Kabel verbunden. Ein solches verdrehtes Kabel können Sie leicht aus zwei 'normalen' Kabeln selbst herstellen.

Wird die Klemme E der Zentrale mit der Klemme E des Leistungsverstärkers verbunden, teilt der Leistungsverstärker der LZV200 eine Überlastung oder einen Kurzschluss mit. Die LZV200 schaltet dann auch alle anderen Verstärker ab und teilt dies über das XpressNet allen angeschlossenen Eingabegeräten mit.

Über den Einsatz von weiteren Verstärkern informiert der Abschnitt "Stromversorgung einer Modelleisenbahnanlage" ab Seite 20.

Die Klemme E der LZV200 lässt sich auch für den Anschluss eines "Panik-Notaus-Tasters" nutzen. Montieren Sie einen (oder mehrere parallel geschaltete) Taster am Rand Ihrer Anlage und verbinden Sie die Taster mit den Klemmen 'M' und 'E'.

Droht auf der Anlage ein Zusammenstoß, so drücken Sie einfach auf diesen Notaus-Taster. Die LZV200 geht in den "Notaus" und schaltet den Betrieb auf der Anlage ab. An den Handreglern erscheint eine entsprechende Meldung. Jetzt haben Sie Zeit, die "brenzlige" Situation zu bereinigen, anschließend nehmen Sie durch Auflösen das Notaus am Handregler den Betrieb wieder auf.

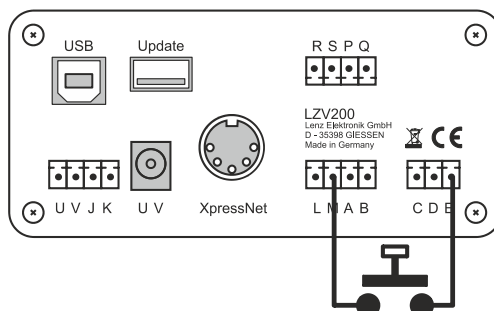


Abb. 7: Anschluss eines "Notaus-Tasters"

## 5.6 Rückmeldebus: Klemmen R,S

An die Klemmen R und S wird der Rückmeldebus angeschlossen. Über diese Leitung, die verdreht ausgeführt werden muss, fragt die LZV200 z.B. den Zustand von Weichenstellungen oder von Gleisbesetzmeldern ab. Dazu werden Schaltempfänger LS100 und/oder Rückmelder LR101 an den Rückmeldebus angeschlossen.

Verwenden Sie hierzu verdrehte Kabel. Verlegen Sie den Rückmeldebus *auf keinen Fall* in mehradrigen Kabeln zusammen mit oder parallel zu leistungsführenden Kabeln, z.B. den Gleisanschlüssen J und K oder den Versorgungen U und V oder Netzleitungen. Dies könnte zu Störungen im Betrieb des Rückmeldebus führen.

Weitere Informationen zu den Schaltempfängern und zum Rückmelder finden Sie in den Betriebsanleitung zu diesen Geräten. Betriebsanleitungen können Sie direkt bei uns anfordern (frankierter Rückumschlag C5) oder von unserer Homepage

<https://www.lenz-elektronik.de/download.php>

herunterladen.

## 5.7 Update- Anschluss (USB-A Buchse)



Diese Buchse dient ausschließlich dem Anschluss eines Update-Sticks, sie ist nicht für die Verwendung mit einem Computer oder eines handelsüblichen USB-Sticks geeignet.

Zur LZV200 liefern wir Ihnen einen USB-Stick mit, auf diesem befindet sich die aktuelle Version Ihrer LZV200. Dieser Stick kann nur mit Ihrer Zentrale benutzt werden. Ein weiteres Gerät nimmt diesen Stick nicht an. Heben Sie den Update-Stick also bitte sorgfältig auf. So ist gewährleistet, dass Sie auch in Zukunft ein lauffähiges Backup haben.

Ist ein Update für die LZV200 erhältlich, können Sie einen neuen Updatestick bei uns bestellen. Mit diesem neuen Stick führen Sie das Update durch. Sollten nach einem Update Probleme auftreten, können Sie mit dem mitgelieferten Stick die Auslieferungsversion jederzeit wieder herstellen.



### 5.7.1 Verwendung des Update-Stick

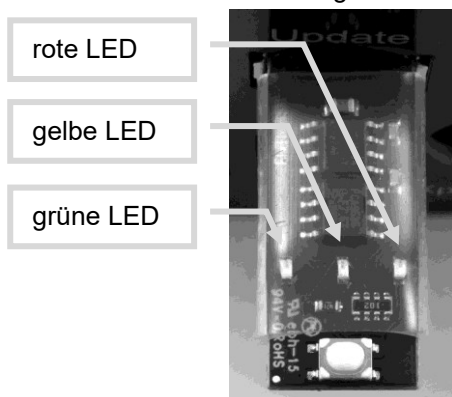
Trennen Sie zuerst die Stromversorgung von der LZV200. Am einfachsten geht dies, wenn Sie die steckbare Schraubklemme U,V,J,K von der LZV200 abziehen.

Stecken Sie nun den Updatestick in den Anschluss "Update"



Erst jetzt schalten Sie den Strom wieder ein (steckbare Schraubklemme U,V,J,K wieder einstecken). Die untere LED auf der Frontseite der LZV200 blinkt.

Auf dem Update-Stick befinden sich 3 LEDs, die Ihnen nun Informationen zum Softwarestand geben:



rot	gelb	grün	Versionsinfo
	an		Version Stick und Zentrale sind gleich
	an	an	Version Stick ist neuer als Zentrale
an	an		Version Stick ist älter als Zentrale
blinkt			Stick ist leer
blitzt			Stick wurde bereits an einer anderen Zentrale verwendet.

Den Updatevorgang starten Sie durch Drücken des Tasters auf dem Update-Stick. Jetzt blinkt die gelbe LED schnell.

Erst der nächste Druck auf den Taster startet das Update. Während der Durchführung leuchten abwechselnd die rote, gelbe und grüne LED ("Lauflicht").

War das Update erfolgreich, leuchtet die grüne LED.

Ist das Update fehlgeschlagen, leuchtet die rote LED.

Blinken alle LEDs im gleichen Takt, so ist ein Defekt an der Zentrale aufgetreten, wenden Sie sich in diesem Fall bitte an unseren Service.

Jetzt können Sie die Zentrale wieder ausschalten und den Stick entfernen. Achten Sie darauf, dass Sie das Gerät erst wieder einschalten, wenn die untere, rote LED auf der Frontseite erloschen ist.



Führen Sie bitte nach dem Update einen Reset der Zentrale durch:

- Wählen Sie am Handregler die Lokadresse 0 (konventionelle Lok)
- sorgen Sie dafür, dass die Fahrstufe 0 ist.
- Drücken Sie die Taste '4' zwanzig (20) mal.
- Schalten Sie die LZV200 aus und wieder ein.

## 5.8 USB – Anschluss (USB-B Buchse)

Die LZV200 bietet mit dem integrierten USB-Interface die Möglichkeit, einen PC direkt via USB anzuschließen. Die Schnittstelle kann für PCs ab dem Betriebssystem Windows 7© verwendet werden.

Ihr Computer benötigt für den Betrieb des USB - Interface eine freie USB Schnittstelle. Für die Verbindung der LZV200 mit Ihrem

Computer verwenden Sie ein USB-Verbindungskabel mit A- und B-Stecker.

Vor dem Anschluss des USB Interface schalten Sie bitte den Computer ein, damit der Computer die neue Hardware erkennt und der Treiber installiert werden kann. Stecken Sie den USB "B"-Stecker in die mit "USB" bezeichnete Buchse. Verbinden Sie den USB "A"-Stecker mit einer freien USB-Schnittstelle Ihres Computers.

Bei der ersten Verbindung der LZV200 mit dem Computer wird der benötigte Treiber automatisch aus dem Internet geladen.

### 5.8.1 Eigenschaften des Interface

Das in die LZV200 integrierte PC-Interface verwendet das selbe Protokoll wie

- das "USB-Interface" (Art. 23150) und
- das USB-Teil des "LAN/USB-Interface" (Art.Nr. 23151)

Somit kann jede PC-Software für diese Geräte sofort und unverändert mit der LZV200 verwendet werden.

Selbstverständlich ist auch die Software "CV-Editor" mit der LZV200 verwendbar.

Die Baudrate ist auf 57600 bit/s eingestellt.

Eine Protokollbeschreibung für die Kommunikation zwischen PC und dem Interface der LZV200 steht auf unserer Website zum Download bereit.

## 5.9 Anschluss Netzteil

Als alternativen Stromanschluß können Sie ein handelsübliches Netzteil benutzen. Der Pindurchmesser muss 2,5 mm betragen. Plus und minus müssen nicht beachtet werden. Das Netzteil sollte min 2,5 A und höchstens 5A liefern.

Als Eingangsspannung sind folgende Werte zulässig:

mit Wechselspannung:           min. 14 Volt, max. 19 Volt

mit reiner Gleichspannung:    min: 14 Volt, max. 27 Volt



Achten Sie darauf, dass Sie nur eine Stromversorgungsart angeschlossen haben. Also entweder einen Transformator ODER ein Netzteil verwenden.

## **6 Stromversorgung einer Modelleisenbahnanlage**

Wie bei konventionell betriebenen Anlagen auch, ist eine ausreichende Stromversorgung der Anlage die Voraussetzung für eine sichere Funktion des Digital-plus-Systems.

Lokomotiven, Wagenbeleuchtungen, Weichen, Signale, usw. sind Stromverbraucher. Der Verstärker in der LZV200 liefert diesen Strom und gleichzeitig auch die von den Decodern benötigte Steuerinformationen. Benötigen die Verbraucher, die Sie an die LZV200 angeschlossen haben, zusammen mehr Strom als die LZV200 liefern kann, wird die Schutzschaltung der LZV200 aktiviert.

Wieviel Strom die LZV200 liefern kann sehen Sie im Abschnitt "Technische Daten" weiter vorne in dieser Information.

Wenn Sie bestimmen wollen, ob der maximale Strom der LZV200 zur Versorgung Ihrer Modellbahnanlage ausreicht, so summieren Sie einfach den Strombedarf der gleichzeitig fahrenden Lokomotiven und anderer Stromverbraucher die aus dem Gleis Ausgang J,K der LZV200 versorgt werden. Rechnen Sie überschlägig mit den folgenden Werten:

- fahrende Lokomotiven - je nach Baugröße und angehängter Last 200mA bis 2000 mA. Rechnen Sie bei der Baugröße N mit 500mA, für die Baugröße H0 mit 1000mA und für größere Spurweiten mit 2000mA pro Lokomotive, so haben Sie meistens noch einige Reserven.
- stehende Lokomotiven - unbeleuchtet ca. 10 mA (in Baugröße 0 z.T. mehr), beleuchtet ca. 50mA je Birnchen oder 20 mA pro LED
- beleuchteten Wagen - je Birnchen ca. 50 mA oder 20 mA pro LED

Ist die errechnete Summe größer als der maximal mögliche Strom der LZV200 (s. "Technische Daten"), so benötigen Sie weitere Verstärker. In diesem Fall unterteilen Sie die Anlage in mehrere Versorgungsbereiche. Die zusätzlichen Verstärker (LV102 oder LV103) versorgen dann diese Bereiche mit Strom.

Das Datenformat erhalten die zusätzlichen LV102/LV103 von den Klemmen C und D der LZV200. Jeder weitere LV102/LV103 wird an einen eigenen Transformator TR150 angeschlossen. Die benötigte Anzahl Verstärker-Transformator-Einheiten hängt vom Gesamtstrombedarf Ihrer Modellbahnanlage ab.

Die Stromkreise mehrerer Verstärker untereinander müssen unbedingt gleiche Polarität haben. Die Klemme J des einen Verstärker und die Klemme J des nächsten Verstärker müssen also an die

---

jeweils gleiche Gleisseite angeschlossen werden. Sonst treten beim Überfahren der Trennstellen Kurzschlüsse auf.

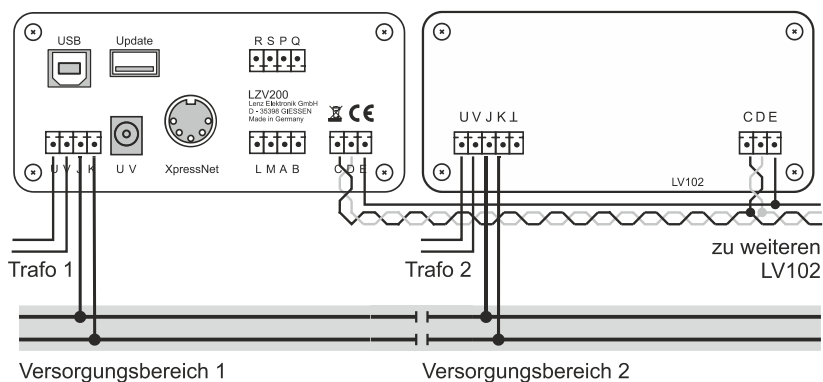


Abb. 8: Anschluss eines Verstärkers LV102 an die LZV200.

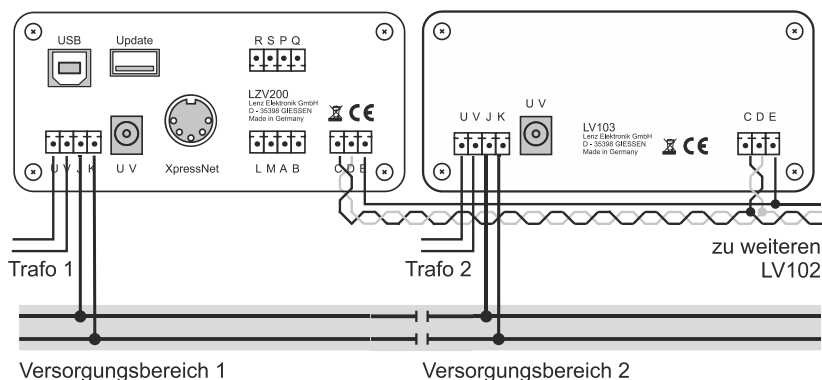


Abb. 9: Anschluss eines Verstärkers LV103 an die LZV200.

Wenn Sie mehrere Versorgungsbereiche auf Ihrer Modellbahn haben, müssen Sie die Spannung am Gleis (Ausgangsspannung) bei den eingesetzten Verstärkern auf den gleichen Wert einstellen.

## 7 Einstellung der Spannung am Gleis

Die LZV200 verfügt über eine einstellbare Begrenzung der Gleisspannung. Begrenzung bedeutet, dass die eingestellte Spannung nicht überschritten wird. Die Spannung am Gleis kann aber in Abhängigkeit der Spannung und der Leistungsfähigkeit des

versorgenden Trafos tatsächlich geringer sein als der eingestellte Wert.



Wenn Sie die Spannung am Gleis messen wollen, beachten Sie bitte, dass das verwendete Messgerät geeignet ist. Es muss in der Lage sein, Wechselspannung mit Frequenzen größer 10kHz zu messen.

Idealerweise misst man die Gleisspannung mit einem Oszilloskop.

Je nach Baugröße, für die Sie die LZV200 verwenden, kann eine Veränderung der werkseitig eingestellten Spannung am Gleis (Klemmen J und K) vorteilhaft sein. Insbesondere die größeren Spurweiten werden mitunter mit geringfügig höheren Spannungen betrieben, während im Bereich der Spur N eher eine niedrigere Ausgangsspannung gewünscht ist. Die Trafospannung sollte der gewünschten Gleisspannung möglichst angepasst sein. Eine zu hohe Trafospannung erzeugt nur unnötige Verlustwärme im Verstärker, dies führt zu frühzeitigem Abschalten bevor der maximale Ausgangsstrom erreicht ist.

Werkseitig ist der Ausgang der LZV200 auf 16V eingestellt, Sie können einen Bereich zwischen 11 V und 22 V wählen.

Zur Einstellung der Gleisspannung wird "PoM", das "Programmieren während des Betriebes" verwendet. Bevor Sie die Einstellung vornehmen, sollten Sie sich mit der Bedienung von PoM mit Ihrem Handregler LH100 oder LH101 vertraut machen.

Gehen Sie dann wie folgt vor:

- Wählen Sie am Handregler eine beliebige Lokadresse  
**(Keine Angst:** Wenn während der Spannungseinstellung eine Lok mit der oben verwendeten Adresse auf dem Gleis steht, so ändern sich deren Einstellungen nicht, da die CV7 im Lokdecoder nur gelesen, aber nicht verändert werden kann.)
- Wechseln Sie dann zu "PoM".
- Wählen Sie CV7.
- Programmieren Sie den Wert 50 in CV7. Hiermit wird die LZV200 in den Einstellmodus versetzt, die LED der LZV200 und von ev. angeschlossenen LV102/103 zeigen einen Doppelblitz.
- Programmieren Sie innerhalb von 15 Sekunden den Wert für die gewünschte Ausgangsspannung (vgl. unten) in CV7. Die LED leuchtet wieder konstant, die Spannung am Gleis ist geändert.

Welchen Wert Sie in CV7 einprogrammieren müssen um eine bestimmte Spannung am Ausgang ( $U_A$ ) einzustellen sehen Sie in der folgenden Tabelle:

$U_A$ (V)	CV7
11	22
11,5	23
12	24
12,5	25
13	26
13,5	27
14	28
14,5	29

$U_A$ (V)	CV7
15	30
15,5	31
16	32
16,5	33
17	34
17,5	35
18	36
18,5	37

$U_A$ (V)	CV7
19	38
19,5	39
20	40
20,5	41
21	42
21,5	43
22	44

## 8 Einstellung des Maximalstroms am Gleis

Werkseitig ist der Ausgang der LZV200 auf 5A eingestellt, Sie können einen Bereich zwischen 2,5 A und 5A wählen.

Zur Einstellung des Ausgangsstromes wird "PoM", das "Programmieren während des Betriebes" verwendet. Bevor Sie die Einstellung vornehmen, sollten Sie sich mit der Bedienung von PoM mit Ihrem Handregler LH100 oder LH101 vertraut machen.

Gehen Sie dann wie folgt vor:

- Wählen Sie am Handregler eine beliebige Lokadresse (**Keine Angst:** Wenn während der Stromeinstellung eine Lok mit der oben verwendeten Adresse auf dem Gleis steht, so ändern sich deren Einstellungen nicht, da die CV7 im Lokdecoder nur gelesen, aber nicht verändert werden kann.)
- Wechseln Sie dann zu "PoM"
- Wählen Sie CV7.
- Programmieren Sie den Wert 50 in CV7. Hiermit wird die LZV200 in den Einstellmodus versetzt, die LED der LZV200 und von ev. angeschlossenen LV102/103 zeigen einen Doppelblitz.
- Programmieren Sie innerhalb von 15 Sekunden den Wert für den gewünschten Ausgangsstrom x2 (für 2,5A = Wert 5 nehmen ) (vgl.

unten) in CV7. Die LED leuchtet wieder konstant, der am Gleis ist auf diesen Wert begrenzt.

Welchen Wert Sie in CV7 einprogrammieren müssen um einen bestimmten Stromwert am Ausgang einzustellen sehen Sie in der folgenden Tabelle:

Stromwert in A:	Wert in CV 7:
2,5	5
3	6
3,5	7
4	8
4,5	9
5	10

Zur Verwendung eines 3A Trafos stellen Sie bitte einen maximalen Strom am Gleis von 3A ein.

## 9 Aktivierung von RailCom

**Hinweis: In der Werkseinstellung ist RailCom bereits aktiviert!**

Zum Aktivieren von RailCom wird "PoM", das "Programmieren während des Betriebes" verwendet. Bevor Sie die Einstellung vornehmen, sollten Sie sich mit der Bedienung von PoM mit Ihrem Handregler LH100 oder LH101 vertraut machen.

Die LZV200 muss zum Aktivieren von RailCom eingeschaltet sein.

**Wenn Sie RailCom aktivieren wollen, gehen Sie bitte wie folgt vor:**

- Wählen Sie am Handregler eine beliebige Lokadresse (**Keine Angst:** Wenn während der Aktivierung eine Lok mit der oben verwendeten Adresse auf dem Gleis steht, so ändern sich deren Einstellungen nicht, da die CV7 im Lokdecoder nur gelesen, aber nicht verändert werden kann.)
- Wechseln Sie dann zu "PoM".
- Wählen Sie CV7.
- Programmieren Sie den Wert 50 in CV7. Hiermit wird die LZV200 in den Einstellmodus versetzt, die LED der LZV200 und von ev. angeschlossenen LV102/103 zeigen einen Doppelblitz.



- Programmieren Sie innerhalb von 15 Sekunden den Wert 93 zur Aktivierung von RailCom in CV7.  
Die LED leuchtet wieder konstant, RailCom ist aktiviert.

**Wenn Sie RailCom wieder deaktivieren wollen, gehen Sie bitte wie folgt vor:**

- Wechseln Sie bitte zu "PoM".
- Wählen Sie CV7.
- Programmieren Sie den Wert 50 in CV7. Hiermit wird die LZV200 in den Einstellmodus versetzt, die LED der LZV200 und von ev. angeschlossenen LV102/103 zeigen wieder einen Doppelblitz.
- Programmieren Sie innerhalb von 15 Sekunden den Wert 92 zum Ausschalten von RailCom in CV7. Die LED leuchtet wieder konstant, RailCom ist deaktiviert.

## **10 Die LED Anzeige**

Die verschiedenen Betriebszustände der LZV200 werden durch die oberen LEDs auf der Frontplatte angezeigt, der Zustand des eingebauten Verstärkers wird durch die untere LED angezeigt.

Im normalen Betrieb sind sowohl die obere als auch die untere (rote) LED dauerhaft an.

### **10.1 Anzeigen der oberen LEDs**

Die rote LED ist im Betrieb der LZV200 dauerhaft an.

Leuchtet die grüne LED, so ist die LZV200 über die USB-Schnittstelle mit einem Computer verbunden. Die gelbe LED flackert, wenn Datenverkehr zwischen der LZV200 und dem PC stattfindet.

### **10.2 Anzeigen der unteren LED:**

LED dauernd an	Alles ok, Gerät in normalem Betrieb.
LED blinkt langsam	Kurzschluß auf der Anlage, Spannung zum Gleis wurde abgeschaltet oder Versorgungsspannung zu niedrig (wegen zu hoher Last) oder

Notaus, Gleisspannung wurde an einem Bediengerät ausgeschaltet.

LED blinkt schnell

Kurzschluss auf der Anlage, Übertemperatur im Verstärker. LED zeigt Doppelblitz: Es wurde ein Programmiervorgang mit PoM begonnen (s. Einstellung der Gleisspannung).

## **11 Konventionelle Lokomotiven und Digital plus by Lenz®**

Auch für konventionelle Lokomotiven (Loks ohne Empfänger) ist im *Digital plus by Lenz®* System eine Steuermöglichkeit vorgesehen. Sie rufen eine konventionelle Lokomotive wie eine Digitale auf. Als Adresse geben Sie am Handregler die '0' ein. Sie steuern die Lokomotive dann so, als hätte sie einen Lokempfänger. Die konventionelle Lok besitzt im *Digital plus by Lenz®* System keine Anfahr- und Bremsverzögerung. Die Beleuchtung der konventionellen Lokomotive (sofern vorhanden) ist immer eingeschaltet. Wenn Sie mehrere konventionelle Lokomotiven auf das Gleis stellen, so verhalten sich alle gleich. Eine unabhängige Steuerung dieser Loks ist nicht möglich.

### **WARNUNG!**

Auf *Digital plus by Lenz®* Anlagen eingesetzte konventionelle Lokomotiven erzeugen einen Pfeifton. Dies ist normal, weil permanent eine schnell wechselnde Spannung am Gleis vorhanden ist, die bei einer konventionellen Lok auch am Motor anliegt.

Diese Spannungsform ist nicht geeignet für Lokomotiven mit Glockenanker-Motoren, z.B. Faulhaber-Motoren. Loks mit diesem Motoren dürfen nur mit Lokempfänger auf Digital-Anlagen fahren. Ohne Lokempfänger würden diese Motoren durch Überhitzung innerhalb kurzer Zeit beschädigt oder zerstört. Es gibt einige wenige Motorbauarten, für die die gleichen Einschränkungen wie für Glockenankermotoren gelten. Im Zweifelsfalle fragen Sie bitte den Hersteller der Lok.

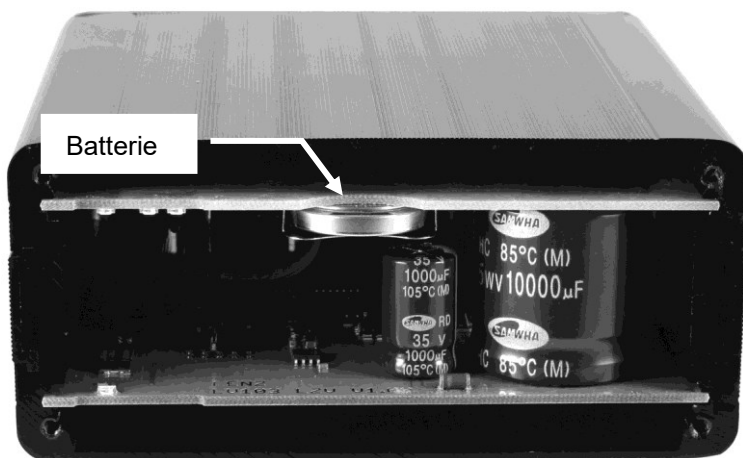
## **12 Austausch der Batterie**

Um den Erhalt der verwalteten Daten zu sichern ist der Speicher der LZV200 mit einer Batterie gepuffert (Typ CR2450). Wenn auf einem

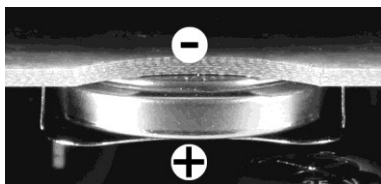
---

angeschlossenen Handregler die Meldung "ERR 97" angezeigt wird, muss die Batterie getauscht werden.

Zum Tausch der Batterie trennen Sie zuerst die LZV200 von der Stromversorgung. Danach schrauben Sie die Frontplatte der LZV200 ab. Die Batterie befindet sich auf der oberen Leiterplatte des Gerätes.



Ziehen Sie die leere Batterie nach vorne aus dem Halter.



Setzen Sie anschließend die neue Batterie in den Halter ein.

Achten Sie darauf, dass der Plus-Pol der Batterie nach unten zeigt.

## 13 Hilfe bei Störungen

<b>Fehler</b>	<b>Ursache</b>	<b>Beseitigung</b>
LZV200 ist nicht betriebsbereit (keine LED leuchtet).	Stromversorgung unterbrochen, Netzstecker des Transformators nicht eingesteckt.	Verdrahtung zwischen Trafo und LZV200 prüfen, Netzstecker einstecken.
Die untere LED blinkt langsam.	Es liegt wahrscheinlich ein Kurzschluß auf der Gleisanlage vor. Es liegt eine Überlastung vor oder Versorgungsspannung des Trafos ist wegen zu hoher Last zu niedrig.	Beseitigen Sie den Kurzschluß.  Teilen Sie die Anlage in mehrere Versorgungsabschnitte und versorgen Sie diese mit zusätzlichen Verstärkern / Transformatoren.
LZV200 ist betriebsbereit (LEDs leuchten), aber Lokomotiven fahren nicht, Weichen und Signale lassen sich nicht schalten.	Die Verbindung vom Verstärker zum Gleis und/oder den Schalteempfängern ist unterbrochen (Klemmen J und K nicht angeschlossen).	Überprüfen und korrigieren Sie die Verbindungen.

Ihre Notizen:

## Contents

1	Welcome!	30
2	Important advice, please read first!	31
3	Digital plus manufacturer's warranty	32
4	Technical data of the LZV200	33
5	The connections	36
5.1	Power supply: terminals U,V	36
5.2	Track connection: terminals J,K	37
5.3	Programming output: terminals P,Q	38
5.4	XpressNet connection: terminals L,M,A,B and 5-channel DIN-plug	38
5.5	Connection for further amplifiers: terminals C,D,E	40
5.6	Feedback bus: terminals R,S	40
5.7	Connector for update-stick	41
5.8	Interface connection (USB - B)	43
5.9	Connection power supply	44
6	The power supply of a model railway layout	44
7	Setting the voltage on the track	46
8	Setting the maximum output current to the track	48
9	RailCom: Activating the cutout in the LZV200:	49
10	The LED display	50
10.1	Indication of the upper LEDs	50
10.2	Indication of the lower LED	50
11	Conventional locomotives and <i>Digital plus by Lenz</i> <sup>®</sup>	50
12	Replacing the battery	51
13	Help in case of malfunctions	53

## 1 Welcome!

We would like to congratulate you on your acquisition of the **Digital plus by Lenz®** LZV200 and we hope you will enjoy working with this model-railway control.

This operating manual is to explain the use of the LZV200. If you still have unanswered questions even after reading this operating manual, then please contact us. There are four different ways of contacting Lenz Elektronik GmbH:

Postal address: Lenz Elektronik GmbH  
Vogelsang 14  
D-35398 Giessen

Telephone: +49 (0) 6403 900 133

The recorded message will inform you of times when we are available for consultation.

Fax: +49 (0) 6403 900 155

E-mail: [support@lenz-elektronik.de](mailto:support@lenz-elektronik.de)

If you have any problems, just contact us, stating the following information together with a description of the problem:

- Version number of the LZV200
- Correct designation, version and service number of the connected XpressNet devices

This will help our service department to resolve the problem. Thank you.

### **All present?**

Please check whether all the components have been delivered:

- **LZV200** device
- Update-Stick
- Operating manual (this booklet)

In case of a missing part please contact your specialized dealer for a complete delivery.

---

## 2 Important advice, please read first!

E

Your **LZV200** is a component of the *Digital plus by Lenz®* system and was submitted to intensive testing before delivery. Lenz Elektronik GmbH guarantees fault-free operation provided you follow the advice given below:

The **LZV200** is only authorised for operation with other components of the *Digital plus by Lenz®* system. Any use other than that described in this manual is not permitted and will result in loss of warranty and guarantee. Connect your **LZV200** only to devices which are designated for such connection. This operating manual will inform you which devices are suitable. Do not expose the **LZV200** to damp or direct sunlight.

The heat produced by the device during operation is normal. You must provide sufficient air circulation around the device in order to prevent the internal protective system from reacting prematurely, that is, during normal operation.



### **WARNING!**

Do not leave your model railway system unsupervised when it is in operation! If a short-circuit goes unnoticed, the heat produced creates a fire risk!

### **WARNING!**

Conventional locomotives placed on *Digital plus by Lenz®* layouts will produce a whistling tone. This is normal due to a continuous rapidly alternating voltage on the track and in the motor of conventional locomotives.

This type of voltage is not suitable for locomotives with bell type armature motors such as Faulhaber high-efficiency motors. Locomotives with these types of motors must only be operated on digital layouts with locomotive decoders. Without locomotive decoders, these motors would be damaged or destroyed within a short period of time due to overheating. There are a few types of motors which are subject to the same restrictions as the bell type armature motors. If in doubt, ask the manufacturer of the locomotive.

**Important note!**

The LZV200 contains a battery (type CR2450). This battery ensures that your locomotive data is not lost when the devices are switched off. This battery can be replaced, see section "Replacing the battery" on page 51.

Please be aware that you can only return completely empty batteries for disposal at the known collection points in trade.

Please also note that this and all other information attached to the device must be passed on to the new owner if the device is passed on, e.g. by sale.

### **3 Digital plus manufacturer's warranty**

Digital plus products of Lenz Elektronik GmbH are characterized by outstanding quality. Therefore we grant you as consumer a 6-year manufacturer's warranty on these items from date of purchase of the product. The guarantee applies throughout Europe.

In the case of warranty, please contact Lenz Elektronik GmbH to return the defective device including proof of purchase.

In case of warranty Lenz Elektronik GmbH bears the costs for repair and return shipment of the defective device. Based on the free choice of Lenz Elektronik GmbH either a free repair or an exchange of the device will be carried out. Damage caused by wear, normal use or improper use of the equipment is excluded from the warranty. The guarantee therefore only applies if the product is handled properly.

B-stock and refurbished articles are excluded from the manufacturer's warranty.

The guarantee supplements the statutory warranty rights. There is no limitation of the legal warranty claim by the manufacturer's warranty.



## 4 Technical data of the LZV200

<b>Locomotive addresses</b>	<p>Locomotive addresses range from 1 - 9999. Address '0' can be used for controlling a conventional locomotive.</p> <p>In the range 1-99, the LZV200 uses the so-called basic address of the locomotive decoder, stored in CV1 of the locomotive decoder. In the range 100-9999, the extended locomotive address is used, stored in CV17 and CV18 of the locomotive decoder.</p>				
<b>Locomotive functions and configuration</b>	<p>Up to 69 functions are available for each locomotive address (F0 to F68).</p> <p>For each of these 69 functions, you can set whether the function is continuous or instantaneous. This setting is stored for each locomotive address.</p> <p>The use of 69 functions requires an LH101 or LH101-R hand controller from version 2.1, alternatively the use of the PC interface of the LZV200 or an external interface.</p> <p>LH100 and LH01 hand controllers can control up to 29 functions.</p>				
	<table> <tr> <td style="vertical-align: top;"><i>Permanent function:</i></td> <td style="vertical-align: top;"><i>Temporary function:</i></td> </tr> <tr> <td>Press the key once to activate this function and once more to deactivate it.</td> <td>This function is activated as long as the corresponding key is pressed. As soon as the key is released, the respective function is deactivated.</td> </tr> </table>	<i>Permanent function:</i>	<i>Temporary function:</i>	Press the key once to activate this function and once more to deactivate it.	This function is activated as long as the corresponding key is pressed. As soon as the key is released, the respective function is deactivated.
<i>Permanent function:</i>	<i>Temporary function:</i>				
Press the key once to activate this function and once more to deactivate it.	This function is activated as long as the corresponding key is pressed. As soon as the key is released, the respective function is deactivated.				
<b>Running notches</b>	<p>The function information of the functions 0 to 4 are always stored in the control unit and are also repeatedly sent over the track during operation. The storage and cyclical repetition of the function information from F5 to F28 can be switched on and off (only with LH101/LH101-R and LH100).</p> <p>The LZV200 supports the running notches modes 14, 28 and 128. The running notches mode can be set separately for each locomotive address.</p>				
<b>Double traction</b>	Two locomotives can be assembled in a double traction and controlled simultaneously.				
<b>Multiple traction</b>	<p>Several locomotives are controlled simultaneously with one common address.</p> <p>All Digital plus locomotive decoders produced in accordance with the NMRA standard (all from end of 1996 onward), are capable of multiple traction.</p>				
<b>Programming in operational mode (PoM)</b>	Here, you can program the features of a locomotive decoder while the locomotive is placed somewhere on the track system. Drive your locomotive to the front of a heavy goods-train and then adjust the starting delay to suit the train!				

---

<b>Programming on the programming track</b>	<p>All 3 programming options, in accordance with NMRA, are available for the LZV200.</p> <p>Programming by stating the CV, register programming and page mode.</p> <p>With the hand controllers LH01 only programming with CV is possible.</p>
<b>Firmware update of Digital plus by Lenz locomotive decoders</b>	<p>From version 4.0 of the LZV200 the firmware update of Digital plus by Lenz locomotive decoders is possible at the programming output.</p>
<b>Magnetic articles</b>	<p>The addresses available for magnetic articles (points and signals) range from 1 to 2048. The actual points feedback is possible in the range 1 to 256.</p>
<b>Automatic feedback</b>	<p>All changes to components capable of feedback (points decoder LS100 or feedback module LR101) are automatically reported to all devices connected to the XpressNet. This procedure makes the feedback particularly quick, since there are then no query times for the individual devices.</p>
<b>Automatic notification of switch commands</b>	<p>The automatic reporting of switch commands is also effected for points which are <b>not</b> connected to switch decoders capable of feedback. The most recently effected switch command is communicated to all XpressNet devices. Thus computer programmes are capable of showing the correct status of these points and signals at all times.</p>
<b>Data storage</b>	<p>The LZV200 contains a storage in which the locomotive address and its corresponding data (running notch, function status) is stored every time you call up a locomotive. Data is sent continuously to all locomotives running on your layout from this storage. This is to ensure that each locomotive that is called up is continuously fed with information.</p> <p>This is particularly advantageous if a locomotive is located in a dead section, e.g. in front of a signal indicating "Stop". If the voltage in this section is reactivated (and the signal shows "Go"), the locomotive can accelerate with the most recently set running notch. If set in the decoder, it can even do this with a starting delay.</p> <p>The memory of the LZV200 can store data of 250 locomotives. A further storage location is available for the speed of a conventional locomotive.</p>
<b>AUTO mode</b>	<p>This mode ensures that the locomotives are fed with stored data after the system is reactivated. If this mode is switched on, the operating commands are stored for the above-mentioned locomotives and sent after activation. Furthermore, the information of the functions F0 to F4 is also transmitted.</p>
<b>XpressNet</b>	<p>The communication to the input devices is effected via the XpressNet connection. Up to 31 devices can be used with the XpressNet.</p>

---

<b>Interface</b>	<p>The LZV200 is equipped with a USB-B interface. Via this interface, the complete functionality of the digital system can be used with a computer if you use an appropriate PC program.</p> <p>The interface uses the same protocol as the units 23150 (USB interface) and 23151 (LAN/USB interface).</p>
<b>RailCom Detector</b>	<p>The LZV200 is equipped with a global RailCom detector. This detector receives data sent by decoders in channel 2 of the RailCom packets.</p> <p>This enables to read CVs in locomotive decoders during operation (PoM).</p>
<b>Power supply (input voltage)</b>	<p>with AC: min. 14 Volt, max. 19 Volt</p> <p>with <u>pure</u> DC: min: 14 Volt, max. 27 Volt</p> <p>When supplied with DC, it makes sense to select an input voltage which is approx. 2 V higher than the set output voltage (voltage on the track) or, if supplied with AC, equally high or slightly lower. This avoids an unnecessary loss of heat in the device which in turn could lead to an early thermal switch off.</p>
<b>Output voltage (voltage on the track)</b>	<p>The voltage at the track is adjustable between 11 V and 22 V in steps of 0,5 V. In case of a loads, this voltage can be lower depending on the transformer used. The factory voltage setting is 16V.</p>
<b>Output current</b>	<p>The output current is limited to a maximum of 5A.</p> <p>It is adjustable from 2.5 A to 5 A in steps of 0.5 A.</p> <p>Depending on the transformer used, as well as its voltage and the set track voltage, the constant current, which the amplifier of the LZV 200 can supply, varies.</p>
<b>Overload protection</b>	<p>Thermal overload protection. The switching off of the overload occurs after approx. 200 ms in case of constant overcurrent (e.g. short-circuit).</p>
<b>Housing</b>	<p>Metal</p>
<b>Dimensions</b>	<p>W 120mm x H 55mm x D 120mm</p>

## 5 The connections



The connections of the central unit are clearly labelled.  
Take your time. Proceed carefully with the connection and do not swap the connections.  
Swapping the connections can lead to a defect.

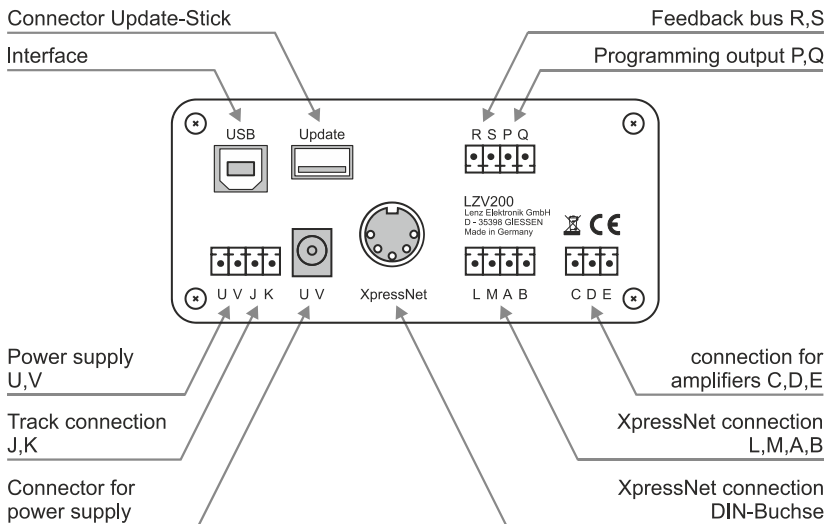


Fig. 10: The connections of the LZV200

### 5.1 Power supply: terminals U,V

The LZV200 is connected to the transformer TR150 via two cables at the terminals U and V. In factory setting, you have 16 volts and approx. 5A available on the track.

If you connect our TR100 with 3 A (50VA), please also set the current limitation to 3A. See section 8, page 48 for more information.

Alternatively, you can also supply the LZV200 via a power supply unit. This is described in section 5.9, p. 44.



Only one kind of power supply may be connected to the LZV200. Either a transformer or a power supply unit.

E

## 5.2 Track connection: terminals J,K

Only use cables with sufficiently large cross-sections to connect the tracks and then twist this cable (we recommend 0.25 mm<sup>2</sup> minimum). For extended routes you need additional points of current supply at regular intervals (we recommend 2 – 3 m).

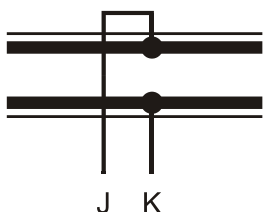


Fig. 11: Connection 2-wire tracks

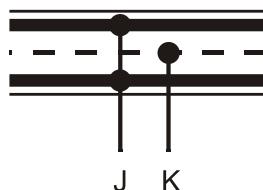


Fig. 12: Connection track with neutral wire



No radio interference suppression capacitor may be installed in the track system. This capacitor is necessary only for the interference suppression in conventional operation. If used with the Digital plus system, however, it would distort the data format and interfere with the fault-free transmission of data.

### Important:

A mixed digital operation using overhead and track lines is not permitted. In this type of operational mode, if the locomotive is sitting on the track in the wrong direction (which might be the case e.g. after having driven through a terminal-loop), the installed locomotive decoder can be destroyed by overvoltage! We recommend operation using track pick-up, because the reliability of contact (and therefore the transmission of digital signals to the locomotive decoder) is substantially greater than it is when operating with overhead lines.

Conventional and digital electric circuits must always be consistently separated from each other, e.g. by installing breaker tracks or insulating rail connectors between digital and DC operating ranges.

The establishment of an electrical connection between the digital and the conventional (e.g. when passing over the separation point) must be prevented by suitable circuit measures.

### 5.3 Programming output: terminals P,Q

With the help of the programming output of the LZV200

- - you can make settings in locomotive decoders (e.g. change the address and other properties).
- - carry out firmware updates for Digital plus locomotive decoders. A Windows PC and the "CV Editor" software are required for this. The "CV Editor" software can be downloaded free of charge from the Lenz Elektronik GmbH website ([www.lenz-elektronik.de/digital-plus/cv-editor.php](http://www.lenz-elektronik.de/digital-plus/cv-editor.php)).

Connect the programming track to the terminals P and Q. This track has to be electrically isolated from the remaining system. However, it can be part of your model railway system, so use a siding which is easily accessible:

Separate this siding at both ends from the remaining layout and supply the track with a bipolar change-over switch as shown in the illustration below. This allows you to change between normal operation and programming at all times.

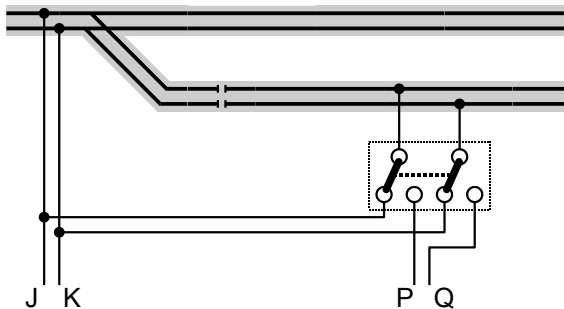


Fig. 13: The programming track

### 5.4 XpressNet connection: terminals L,M,A,B and 5-channel DIN-socket

It is possible to connect the LZV200 to the XpressNet via the 5-channel DIN-socket as well as via the terminals L,M,A and B. The

devices exchange information with the command station via the terminals A and B. The connected XpressNet devices are supplied with power via the terminals L (plus) and M (minus). You can connect the first manual control directly to the 5-channel DIN-plug of the LZV200.

If you would like to connect several manual controls LH100 (or other input devices), use the terminals L,M,A and B on the LZV200. Starting from these terminals, lay the cables (XpressNet cable) to one or several adapters LA152 (art. no. 80152). If you want to use several adapters LA152, simply connect these adapters to the XpressNet cables LY160 and LY161. These are plug-type connections which facilitate easy cabling.

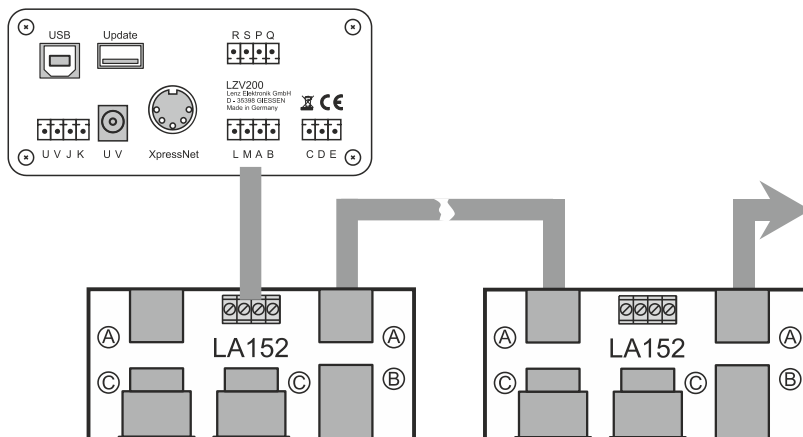


Fig. 14: Using the adapters LA152

Information on the XpressNet components is available on our web page.

You can also install DIN-plugs, which are available in electronics shops, to your layout and solder the cables yourself. The assignment of the 5-channel DIN-plug is shown in figure 15.

**Make sure that you do not mix up the cables of the terminals L and M. This could result in a defect in the connected input devices.**

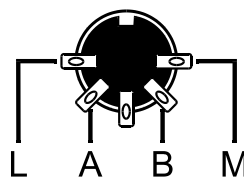


Fig. 15: Pin assignment DIN socket (solder side)

## 5.5 Connection for further amplifiers: terminals C,D,E

The data format needed for the connection of further amplifiers is on the terminals C and D. The terminals are connected to the terminals of the other amplifiers, which also have the same name, by means of a twisted cable. You can easily make one of these twisted cables by using two 'normal' cables.

When the terminal E of the command station is connected to the terminal E of the amplifier, the amplifier will communicate an overload or a short-circuit to the LZV200. The LZV200 then switches off all other amplifiers and communicates this to all connected input devices via the XpressNet.

Read more about the use of additional amplifiers in the section 6 starting on page 44.

The terminal E of the LZV200 can also be used for the connection of a "panic emergency shutdown push-button". Install one or several push-buttons at the edge of your layout and connect them with the terminals M and E.

If a crash is about to happen on the layout, simply press this emergency shutdown push-button. The LZV200 changes over to "emergency shutdown" and switches off the operation on the layout. The manual controls will show a corresponding message. Now you have time to solve the "precarious" situation. Afterwards, release the emergency shutdown on the manual control and resume operation.

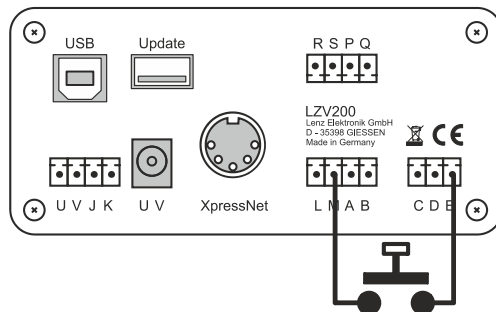


Fig. 16: Connecting an "emergency stop push-button"

## 5.6 Feedback bus: terminals R,S

The feedback bus is connected to the terminals R and S. The LZV200 queries the status of point settings or track occupation detectors via this cable which needs to be twisted. To this end, switch decoders



LS100 and / or feedback modules LR101 are connected to the feedback bus.

Use twisted cables for this. *Do not on any account* lay out the feedback bus in multiwire cables with or parallel to live cables, e.g. the track connections J and K or the power lines U and V or supply mains. This could lead to malfunctions in the operation of the feedback bus.

Further information on the switch decoders and the feedback bus can be found in the respective operating manuals. You can order operating manuals directly from us (send a stamped addressed C5 envelope) or download them from our web page

<https://www.lenz-elektronik.de/download.php>

## 5.7 Connector for update-stick

This socket is used exclusively for connecting an update stick and is not suitable for use with a computer or a commercially available USB stick.

For the LZV200 we will supply you with a USB stick containing the current version of your LZV200. This stick can only be used with your central unit. Another device will not accept this stick. So please save the update stick carefully. This ensures that you will have an executable backup in the future.

If an update for the LZV200 is available, you can order a new update stick from us. With this new stick you carry out the update.

If problems occur after an update you can use the supplied stick to restore the delivery version at any time.

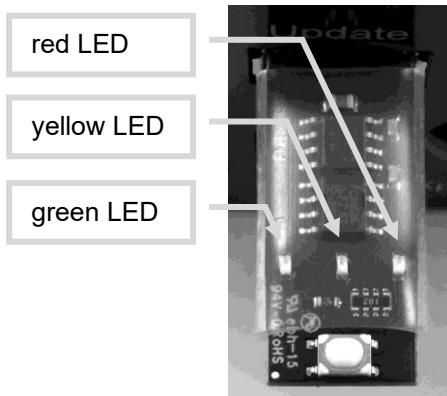
### 5.7.1 Using the update stick

First disconnect the power supply from the LZV200. The easiest way is to disconnect the pluggable screw terminal U,V,J,K from the LZV200. Now insert the update stick into the "update" port.



Now switch on the power again (plug in the screw terminal U,V,J,K again). The lower LED on the front of the LZV200 flashes.

There are 3 LEDs on the update stick which now give you information about the software status:



red	yellow	green	Version information
	on		Stick and LZV200 version are the same
	on	on	Version stick is newer than LZV200
on	on		Version stick ist older than LZV200
blinking			Stick is empty
flashing			Stick has already been used at another LZV200

Start the update process by pressing the button on the update stick. The yellow LED flashes quickly.

Only the next push on the button starts the update. The red, yellow and green LEDs ("running light") light up alternately during execution.

If the update was successful, the green LED lights up.

If the update failed, the red LED lights up.

If all LEDs are flashing in the same cycle, a defect has occurred at the central unit. In this case, please contact our service department.

Now you can switch off the central unit again and remove the stick. Make sure that you do not switch on the unit again until the lower red LED on the front has gone out.

E



Please perform a reset of the control panel after the update:

- Select locomotive address 0 (conventional locomotive) on the hand controller
- make sure that the speed level is 0
- Press the '4' key twenty (20) times.
- Switch the LZV200 off and on again.

## 5.8 Interface connection (USB - B)

With its integrated USB interface, the LZV200 offers the option of connecting a PC directly via USB. The interface can be used for PCs with Windows 7© operating system or higher.

Your computer needs a free USB interface for the operation of the USB interface. To connect the LZV200 to your computer, use a USB connection cable with A and B plugs.

Before connecting the USB interface, please switch on the computer so that the computer recognizes the new hardware and the driver can be installed. Plug the USB "B" connector into the jack labeled "USB". Connect the USB "A" plug to a free USB port on your computer.

The first time the LZV200 is connected to the computer, the required driver is automatically downloaded from the Internet.

### 5.8.1 Interface Features

The PC interface integrated in the LZV200 uses the same protocol as

- the "USB interface" (Art. 23150) and
- the USB part of the "LAN/USB interface" (art. no. 23151).

This means that any PC software for these devices can be used immediately and unchanged with the LZV200.

Of course, the software "CV Editor" can also be used with the LZV200.

The baud rate is set to 57600 bps.

A protocol description for communication between PC and the LZV200 interface can be downloaded from our website.

## 5.9 Connection power supply

As an alternative power connection you can use a commercially available power supply. The pin diameter must be 2.5 mm. Plus and minus do not have to be observed. The power supply should supply min. 2.5 A and max. 5A.

The following values are permissible as input voltage:

with alternating voltage: min. 14 Volt, max. 19 Volt

with pure DC voltage: min: 14 Volt, max. 27 Volt.



Make sure that you have connected only one type of power supply. So either use a transformer OR a power supply.

## 6 The power supply of a model railway layout

As with conventionally operated systems and layouts, a sufficient supply of electricity to the system is a precondition for the sure and safe functioning of the Digital plus system.

Locomotives, (coach) lights, points, signals etc. are power consumers. The amplifier installed in the LZV200 supplies this power and at the same time the control information required by the decoders. If the total current consumption of all consumers connected to the LZV200 exceeds the current that can be delivered by the LZV200, the protective system will be activated.

See the section "Technical data" above for information on how much current the LZV200 can supply.

To find out whether the maximum current of the LZV200 is sufficient for the supply of your model railway system, simply add up the power consumption of all locomotives running at the same time as well as that of all other consumers which are fed by the track output J,K of the LZV200. Use the following approximate values for your calculation:

- running locomotives – depending on gauge and attached load, the power consumption ranges from 200mA to 2000mA. Calculate per locomotive 500mA for gauge N, 1000mA for gauge H0 and 2000mA for larger gauges. This ensures that you still have some reserve left.

- standing locomotives – not illuminated 10 mA, illuminated approx. 50mA for each bulb.
- illuminated wagons – each bulb approx. 50mA or 20mA when using LEDs.

If the calculated sum exceeds the maximum current available from the LZV200 (see "Technical data"), you will need another amplifier. If this is the case, divide the layout into several supply areas. The additional amplifiers (LV102 or LV103) will then be used to supply these areas with current.

The additional LV102s/LV103s receive the control signals from the terminals C and D of the LZV200. Each LV102/LV103 has to be connected to its own transformer TR150. The number of amplifier-transformer-units needed depends on the overall power consumption of your model railway.

It is absolutely necessary that the electric circuits of all amplifiers are of the same polarity. Thus, terminal J of one and terminal J of the next amplifier must be connected to the same side of the track in question. Otherwise short-circuits will occur when driving over sectioning points.

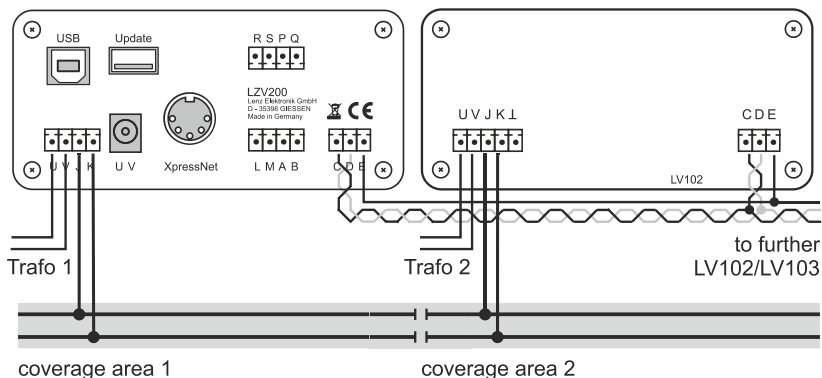


Fig. 17: Connecting an amplifier LV102 to the LZV200.

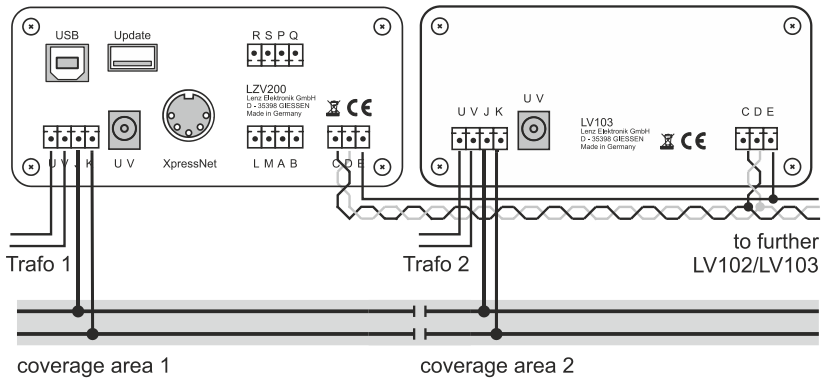


Fig. 18: Connecting an amplifier LV103 to the LZV200.

If you have several supply areas on your model railway layout, you will have to set the voltage on the track (output voltage) for the amplifiers in use to the same value.

## 7 Setting the voltage on the track

The limit of the track voltage of the LZV200 can be set. Limit means that the set voltage is not exceeded. However, the voltage on the track may actually be lower than the set value, depending on the voltage and the capacity of the transformer supplying the power.



If you want to measure the voltage at the track, please make sure that the used measuring device is suitable. It must be able to measure AC voltage with frequencies higher than 10kHz.

Ideally you measure the track voltage with an oscilloscope.

Depending on the gauge for which the LZV200 is used, changing the factory setting of the track voltage may be advantageous (terminals J and K). In particular, the larger track gauges are sometimes operated with slightly higher voltages, while a lower output voltage is more desirable in the N track range. If possible, the transformer voltage should be adjusted to the desired track voltage. A transformer voltage which is too high leads to an unnecessary loss of heat in the amplifier which in turn leads to an early switching off before the maximum output voltage is reached.

The factory setting for the output of the LZV200 is 16V; you can choose a range between 11V and 22V.

E

"PoM", "Programming in operational mode" is used to set the track voltage. Before making the settings, you should familiarise yourself with using PoM with your manual control LH100 or LH101.

Proceed as follows:

- Select any locomotive address on the manual control (**Don't worry:** If a locomotive with the address used above is placed on a track while you are setting the voltage, its settings will not be changed, since CV7 can only be read in the locomotive decoder, but not changed.)
- Change over to "PoM"
- Select CV7.
- Program value 50 in CV7. This switches the LZV200 into setting mode, the LEDs of the LZV200 and of any connected LV102/103 show a double flash.
- You have 15 seconds to program the value for the desired output voltage (compare below) into CV7. The LED will shine constantly, the track voltage on the track is altered.

See the following table for the value you will have to program into CV7 in order to set a certain voltage at the output ( $U_A$ ):

$U_A$ (V)	CV7
11	22
11.5	23
12	24
12.5	25
13	26
13.5	27
14	28
14.5	29

$U_A$ (V)	CV7
15	30
15.5	31
16	32
16.5	33
17	34
17.5	35
18	36
18.5	37

$U_A$ (V)	CV7
19	38
19,5	39
20	40
20.5	41
21	42
21.5	43
22	44

## 8 Setting the maximum output current to the track

Factory-made, the output of the LZV200 is set to 5A; you can select a range between 2.5A and 5A.

To set the output current "PoM", "Programming during operation" is used. Before making the setting, you should familiarize yourself with the operation of PoM with your LH100 or LH101 handset controller.

Then proceed as follows:

- Select any locomotive address on the handset control (**Don't worry**: If a locomotive with the address used above is on the track during current setting, its settings will not change, since the CV7 in the locomotive decoder can only be read, but not changed.)
- Then switch to "PoM".
- Select CV7.
- Program value 50 in CV7. This sets the LZV200 into setting mode, the LED of the LZV200 and of any connected LV102/103 show a double flash.
- Within 15 seconds, program the value for the desired output current x2 (for 2.5A = take value 5 ) (see below) in CV7. The LED lights up constantly again, the track current is limited to this value.

The following chart shows which value you have to program in CV7 to set a certain current value at the output:

current (A):	Value in CV7:
2,5	5
3	6
3,5	7
4	8
4,5	9
5	10

- To use a 3A transformer, please set a maximum current on the track of 3A.



## 9 RailCom: Activating the cutout in the LZV200:

E

**Important Note: RailCom is enabled in the factory default setting!**

Use "PoM" ("Programming in operational mode") to activate RailCom. Before making any settings, familiarise yourself with PoM practices in combination with the manual control LH100, LH101 or LH101-R. When activating the RailCom function, the LZV200 must be switched on.

The following procedure activates the blanking interval (cutout) both in the amplifier component of the LZV200 as well as in the each of the LV102 amplifiers that are connected to the terminals CDE of the LZV200.

Proceed as follows:

- Select any locomotive address on the manual control. **Don't worry:** If a locomotive with the selected address is placed on the track during activation, its settings will not be affected because CV7 can only be read but not changed.
- Change to "PoM"
- Select CV7
- Program the value 50 into CV7. This switches the LZV200 / LV102 into setting mode; the LED of the LZV200 / LV102 shows a double-flash.
- You have 15 seconds to program the value 93 for activating the RailCom function into CV7. The LED will shine constantly and RailCom is activated.

If you want to deactivate RailCom (i.e. disable the blanking interval (cutout)), proceed as follows:

- Change to "PoM"
- Select CV7
- Program the value 50 into CV7. This switches the LZV200 into setting mode; again, the LED of the LZV200 shows a double-flash.
- You have 15 seconds to program the value 92 for deactivating the RailCom function into CV7. Again, the LED will shine constantly and RailCom is deactivated.

## 10 The LED display

The various operating states of the LZV200 are indicated by the upper LEDs on the front panel, the state of the built-in amplifier is indicated by the lower LED.

During normal operation, both the upper and lower (red) LEDs are permanently on.

### 10.1 Indication of the upper LEDs

The red LED is permanently on during operation of the LZV200.

If the green LED lights up, the LZV200 is connected to a computer via the USB interface. The yellow LED flickers when there is data traffic between the LZV200 and the PC.

### 10.2 Indication of the lower LED

LED shines constantly	Everything ok, device in normal operation
LED flashes slowly	Short-circuit on the track system, track voltage switched off or Distribution voltage too low (due to the load being too high) or Emergency stop, track voltage switched off at the operating device
LED flashes quickly	Short-circuit on the track system, overheating of.
LED double-flashes:	A programming procedure was started by means of PoM (see "Setting the voltage on the track")

## 11 Conventional locomotives and *Digital plus by Lenz*<sup>®</sup>

The *Digital plus by Lenz*<sup>®</sup> system also features a control facility for conventional locomotives (locomotives without a decoder). You call up a conventional locomotive in the same way as if you were calling up a digital one. Enter address '0' in the manual control. Control the locomotive as if it had a locomotive decoder installed. The conventional locomotive does not have a starting and braking delay in

---

---

the *Digital plus by Lenz*® system. The lighting of the conventional locomotive (if installed) is switched on at all times. If you placed several conventional locomotives on the track, all of them would behave the same. Independent controlling of these locomotives is not possible.

**E**

## **WARNING!**

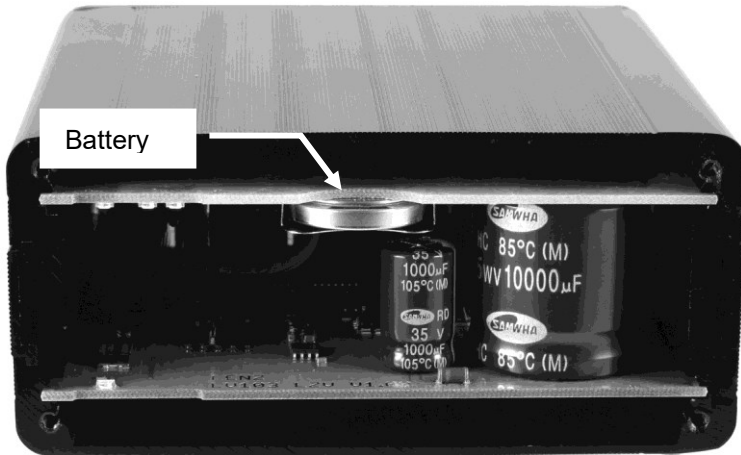
Conventional locomotives placed on *Digital plus by Lenz*® layouts will produce a whistling tone. This is normal due to a continuous rapidly alternating voltage on the track and in the motor of conventional locomotives.

This type of voltage is not suitable for locomotives with bell type armature motors such as Faulhaber high-efficiency motors. Locomotives with these types of motors must only be operated on digital layouts with locomotive decoders. Without locomotive decoders, these motors would be damaged or destroyed within a short period of time due to overheating. There are a few types of motors which are subject to the same restrictions as the bell type armature motors. If in doubt, ask the manufacturer of the locomotive.

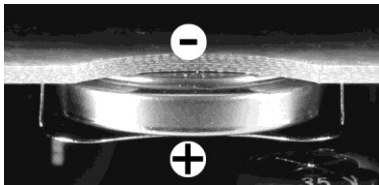
## **12 Replacing the battery**

The memory of the LZV200 is buffered with a battery (type CR2450) in order to secure the receipt of the managed data. If the message "ERR 97" is displayed on a connected handset controller, the battery must be replaced.

To replace the battery, disconnect the LZV200 from the power supply. Unscrew the front panel of the LZV200. The battery is located on the upper circuit board of the device.



For replacement pull the empty battery forward out of the holder.



Then insert the new battery into the holder.

Make sure that the positive pole of the battery is pointing downwards.

## 13 Help in case of malfunctions

<b>Fault</b>	<b>Possible cause</b>	<b>Elimination of problem</b>
LZV200 is not ready for work (no LED is on).	Electric power supply is interrupted. Transformer mains-plug not plugged in.	Check wiring between transformer and LZV200, plug in transformer mains-plug.
The lower LED flashes slowly.	Probably there has been a short-circuit on the track system. There is overloading or The distribution voltage of the transformer is too low because the load is too high.	Deal with the short-circuit.  Divide the system into several coverage areas and supply them with additional amplifiers / transformers.
LZV200 is ready to work (upper and lower red LEDs on), locomotives do not run, points and signals can not be switched.	The connection of the amplifier and the track and / or the switch decoders is interrupted (terminals J and K not connected).	Check and correct the connections.

Your notes:

## **Table des matières**

1	Bienvenue ! .....	55
2	Remarques importantes, à lire avant toute chose ! .....	56
3	Garantie du fabricant Digital plus .....	57
4	Données techniques de la LZV200 .....	58
5	Les connexions .....	61
5.1	Alimentation en courant : bornes U, V .....	61
5.2	Connexion à la voie : bornes J, K .....	62
5.3	Sortie de programmation : bornes P, Q .....	63
5.4	Connexion XpressNet : bornes L, M, A, B et douille pentapolaire DIN .....	64
5.5	Raccordement d'autres amplificateurs : bornes C, D, E .....	65
5.6	Bus de rétrosignalisation : bornes R, S .....	66
5.7	Connexion Update-Stick (USB A) .....	67
5.8	Interface (USB - B) .....	69
5.9	Alimentation en courant .....	70
6	Alimentation en courant du réseau ferroviaire miniature .....	71
7	Réglage de la tension sur la voie .....	73
8	Réglage du courant maximum sur la piste .....	74
9	RailCom: Activation de l'intervalle de suppression avec le LZV200 : .....	75
10	La diode indicatrice .....	76
10.1	Affichage des LEDs supérieures .....	77
10.2	Affichage des LEDs inférieure .....	77
11	Locomotives conventionnelles et <i>Digital plus by Lenz®</i> .....	77
12	Remplacement de la pile .....	78
13	Aide en cas de panne .....	79

---

## 1 Bienvenue !

Nous vous félicitons pour l'acquisition de la centrale avec amplificateur intégré **Digital plus by Lenz®** LZV200 et vous souhaitons beaucoup de plaisir dans l'utilisation de ce mode de pilotage.

F

Ce mode d'emploi doit vous permettre d'y voir clair dans l'utilisation de la LZV200. Si vous désirez poser des questions à propos de sujets sur lesquels cette information ne vous donne pas de réponse, veuillez nous contacter. Il y a différentes possibilités de contacter la firme Lenz Elektronik GmbH.

Adresse postale Lenz Elektronik GmbH  
Vogelsang 14  
D-35398 Giessen

Téléphone +49 (0) 6403 900 133

Si vous nous téléphonez,  
veuillez suivre les  
indications données au  
téléphone.

Fax +49 (0) 6403 900 155

Email support@lenz-elektronik.de

Si vous nous contactez à propos de problèmes rencontrés avec la LZV200, veuillez nous communiquer les renseignements suivants en sus de la description des problèmes :

- Numéro de version de la LZV200 ;
- Désignation exacte, numéro de version et numéro de service des appareils XpressNet raccordés.

Ceci aidera nos services à résoudre les problèmes.

### Tout est-il là ?

Veuillez vérifier si tous les composants sont présents :

Appareil **LZV200**

Update-Stick

Mode d'emploi (cette information)

Si une pièce est manquante, demandez à votre détaillant de compléter la livraison.

## **2 Remarques importantes, à lire avant toute chose !**

Votre **LZV200** est un composant du système *Digital plus by Lenz®* et il a subi un test intensif avant sa mise sur le marché. Lenz Elektronik GmbH garantit un fonctionnement impeccable si vous respectez les règles suivantes.

La **LZV200** ne peut être utilisée qu'avec les autres composants du système *Digital plus by Lenz®*. Toute utilisation autre que celle décrite dans ce manuel n'est pas permise et entraînera de facto la perte de garantie. Raccordez votre **LZV200** aux appareils prévus pour lui et dont vous trouverez la description dans ce mode d'emploi. N'exposez pas la **LZV200** à l'humidité ni au rayonnement solaire direct.

L'échauffement de l'appareil en service est normal. Veillez cependant à ce qu'existe une circulation d'air suffisante autour de lui afin de prévenir un déclenchement intempestif de la protection thermique en service normal.



### **AVERTISSEMENT !**

**N'abandonnez jamais votre réseau ferroviaire miniature sans surveillance lorsqu'il est en fonctionnement ! S'il devait survenir un court-circuit, l'échauffement qui s'ensuivrait pourrait entraîner un incendie !**

Sur les réseaux *Digital plus by Lenz®*, les locomotives conventionnelles (dépourvues de décodeur) engendrent un sifflement. C'est normal car une tension fortement variable est appliquée en permanence à la voie, donc à tout moteur d'une locomotive conventionnelle posée sur cette dernière.

Cette forme de tension ne convient pas du tout aux moteurs à rotor sans fer, par exemple les moteurs Faulhaber. Les locomotives équipées d'un tel moteur ne peuvent circuler sur un réseau digital qu'équipées d'un décodeur adéquat. En l'absence de ce dernier, le moteur à rotor sans fer subira rapidement des dommages, voire une destruction à cause de son échauffement exagéré. Il existe encore quelques autres et rares types de moteur pour lesquels la même limitation s'applique. En cas de doute, adressez-vous au constructeur de la locomotive.





### Note importante !

La LZV200 contient une pile (type CR2450). Cette pile garantit que les données de votre locomotive ne se perdent pas lorsque les appareils sont hors tension. Cette pile peut être remplacée ; des informations à ce sujet sont données dans la section "Remplacement de la pile" de la page 78.

Veillez noter que les piles entièrement vidées doivent être remises pour élimination aux points de ramassage bien connus dans le commerce de détail.

Veillez également noter que cette information et toutes les autres informations jointes à l'appareil doivent être transmises au nouveau propriétaire en cas de séparation de l'appareil, par exemple par la vente.

F

## 3 Garantie du fabricant Digital plus

Les produits Digital plus de l'entreprise Lenz Elektronik GmbH se distinguent par une excellente qualité. C'est la raison pour laquelle Lenz Elektronik GmbH garantit sur ces articles une garantie du fabricant de 6 ans à compter de la date d'achat du produit. La garantie est valable dans toute l'Europe.

En cas de recours à la garantie, veuillez vous contacter Lenz Elektronik GmbH pour retourner l'article défectueux avec le ticket de caisse.

En cas de réclamation au titre de la garantie, Lenz Elektronik GmbH supporte les frais de réparation et le retour de l'article défectueux. Selon le cas, Lenz Elektronik GmbH procédera soit à une réparation gratuite, soit à un échange de l'article. Tous les dégâts causés par une usure et une dégradation normale ou une utilisation inappropriée de l'équipement sont exclus de la garantie. La garantie ne s'applique donc que si le produit est manipulé correctement.

Produits de second choix et d'occasion sont exclus de la garantie du fabricant.

La garantie complète les droits de garantie légaux. Les droits de garantie légaux ne sont pas affectés par la garantie du fabricant.

## 4 Données techniques de la LZV200

<b>Adresses de locomotive</b>	<p>Le domaine des adresses de locomotive s'étend de 1 à 9999. En outre, l'adresse '0' permet de piloter une locomotive conventionnelle.</p> <p>Pour le domaine d'adresses allant de 1 à 99, la LZV200 utilise l'adresse de base du décodeur déposée dans la CV 1 du décodeur. Pour le domaine d'adresses allant de 100 à 9999, la LZV200 utilise l'adresse étendue déposée dans les CV 17 et CV 18 du décodeur.</p>				
<b>Fonctions de locomotive et configuration</b>	<p>Jusqu'à 69 fonctions sont disponibles par adresse de locomotive (F0 à F68).</p> <p>Vous pouvez définir séparément pour chacune de ces 69 fonctions s'il s'agit d'une fonction permanente ou momentanée. Ce réglage est enregistré pour chaque adresse de locomotive.</p> <p>L'utilisation de 69 fonctions nécessite un contrôleur portable LH101 à partir de la version 2.1, ou l'utilisation de l'interface PC du LZV200 ou d'une interface externe.</p> <p>Les contrôleurs manuels LH100 et LH01 peuvent contrôler jusqu'à 29 fonctions.</p>				
	<table border="0" style="width: 100%;"> <tr> <td style="width: 50%;"><i>Fonctionnement permanent :</i></td> <td style="width: 50%;"><i>Fonctionnement momentané :</i></td> </tr> <tr> <td>La fonction est activée à l'aide d'une pression sur une touche et désactivée à l'aide d'une autre pression sur la même touche.</td> <td>La fonction n'est activée que durant la pression sur la touche concernée. Une fois la touche relâchée, la fonction est désactivée.</td> </tr> </table> <p>Les informations relatives aux fonctions 0 à 4 sont toujours stockées dans l'unité de commande et sont également envoyées de manière répétée sur la voie pendant le fonctionnement. La mémorisation et la répétition cyclique des informations de fonction de F5 à F28 peuvent être activées et désactivées (uniquement avec LH101/LH101-R et LH100).</p>	<i>Fonctionnement permanent :</i>	<i>Fonctionnement momentané :</i>	La fonction est activée à l'aide d'une pression sur une touche et désactivée à l'aide d'une autre pression sur la même touche.	La fonction n'est activée que durant la pression sur la touche concernée. Une fois la touche relâchée, la fonction est désactivée.
<i>Fonctionnement permanent :</i>	<i>Fonctionnement momentané :</i>				
La fonction est activée à l'aide d'une pression sur une touche et désactivée à l'aide d'une autre pression sur la même touche.	La fonction n'est activée que durant la pression sur la touche concernée. Une fois la touche relâchée, la fonction est désactivée.				
<b>Crans de vitesse</b>	La LZV200 supporte les modes de marche à 14, 28 et 128 crans de vitesse. Le mode de marche par crans peut être réglé pour n'importe quelle adresse de locomotive.				
<b>Double traction</b>	Deux locomotives peuvent être assemblées en une double traction et pilotées conjointement.				
<b>Multitraction</b>	<p>Plusieurs locomotives sont pilotées conjointement sous une seule adresse.</p> <p>Tous les décodeurs de locomotive Digital plus qui ont été produits selon la norme standard de la NMRA (à partir de fin 1996) supportent la multitraction.</p>				
<b>Programmation pendant l'exploitation (PoM)</b>	Vous programmez les propriétés d'un décodeur de locomotive alors que la locomotive se trouve n'importe où sur les voies du réseau. Faites par exemple rouler une locomotive lourde en tête d'un train de marchandises et ajustez sa temporisation d'accélération !				
<b>Programmation sur la voie de</b>	Toutes les variantes de programmation selon norme de la NMRA sont à votre disposition avec la LZV200 : programmation via CV,				

<b>programmation</b>	registre et PAGE. Avec les régulateurs LH01 et LH101, seule la programmation avec indication de la CV est possible.
<b>Mise à jour du firmware du décodeur Lokdecoder "Digital plus by Lenz".</b>	A partir de la version 4.0 du LZV200, la mise à jour du firmware des décodeurs de locomotives "Digital plus by Lenz" est possible sur la sortie de programmation.
<b>Articles électriques et électromagnétiques</b>	Le domaine d'adresses pour articles électriques et électromagnétiques (aiguillages, signaux, dételeurs, ...) va de 1 à 2048. La vraie rétrosignalisation d'articles est possible dans le domaine allant de 1 à 256.
<b>Rétrosignalisation automatique</b>	Toute modification apportée aux composants aptes à la rétrosignalisation (décodeur de commutation LS100 ou module de rétrosignalisation LR101) est automatiquement communiquée à tous les appareils raccordés au XpressNet. Cette procédure accélère particulièrement la rétrosignalisation car les temps d'interrogation sont supprimés via les différents appareils.
<b>Annnonce automatique des ordres de commutation</b>	La notification automatique des ordres de commutation a également lieu avec les articles <b>non</b> raccordés au bus de rétrosignalisation via un décodeur de commutation capable de rétrosignalisation. L'ordre de commutation délivré en dernier lieu est communiqué à tous les appareils XpressNet. Les programmes d'ordinateur peuvent ainsi toujours afficher correctement la position des aiguillages et signaux.
<b>Enregistrement de données</b>	La LZV200 comporte une mémoire dans laquelle est déposée, chaque fois que vous appelez une locomotive, l'adresse de celle-ci avec toutes les données correspondantes (crans de vitesse, état des fonctions). Les locomotives en exploitation reçoivent ainsi continuellement et avec sûreté les données qui les concernent.  Cet avantage est particulièrement évident lorsqu'une locomotive se trouve à l'arrêt sur une section dépourvue de courant, par exemple au pied d'un signal rouge. Une fois la tension de nouveau appliquée à la voie (le signal indique "voie libre"), la locomotive peut se remettre en route à la vitesse encodée en dernier lieu et ce avec la temporisation d'accélération encodée dans le décodeur de locomotive.  La mémoire de la LZV200 peut contenir les données de 250 locomotives. Un autre emplacement mémoriel existe pour l'enregistrement de la vitesse d'une locomotive conventionnelle.
<b>Mode AUTO</b>	Ce mode veille à ce que les locomotives reçoivent les données de marche enregistrées dès la mise en fonctionnement du système digital. Si ce mode est activé, les ordres de marche concernant les susdites locomotives sont enregistrés et envoyés après la mise en fonctionnement du système. De même sont envoyées les informations concernant les fonctions. Vous pouvez effectuer cette configuration avec un régulateur LH100 ou LH101.

<b>XpressNet</b>	La communication avec les divers appareils de commande se fait via le XpressNet. Il est possible de raccorder au XpressNet jusqu'à 31 appareils.
<b>Interface</b>	La LZV200 est équipée d'une interface USB-B. Celle-ci vous permet d'utiliser la fonctionnalité complète du système numérique avec un ordinateur si vous utilisez un logiciel PC correspondant. L'interface utilise le même protocole que les appareils 23150 (interface USB) et 23151 (interface LAN/USB).
<b>Détecteur RailCom</b>	La LZV200 est équipée d'un détecteur RailCom global. Ce détecteur reçoit les données qui sont envoyées par les décodeurs dans le canal 2 RailCom. Cela permet de lire les CV dans les décodeurs de locomotive pendant l'exploitation.
<b>Tension d'alimentation (tension d'entrée)</b>	Avec courant alternatif : min. 14 volts, max. 19 volts Avec courant continu <u>pur</u> : min: 14 volts, max. 27 volts Il tombe sous le sens qu'il faut sélectionner une tension d'entrée qui soit égale ou un peu plus petite (2 volts environ avec du courant continu) que la tension de sortie (tension sur la voie). Ceci pour éviter une dissipation calorifique indésirable dans l'appareil qui pourrait engendrer un déclenchement thermique prématuré.
<b>Tension de sortie (tension sur la voie)</b>	La tension sur la voie est réglable entre 11 V et 22 V par incrément de 0,5 V. En usine, la tension de sortie est réglée sur 16 V.
<b>Courant de sortie</b>	Le courant de sortie est limité à 5 A. L'intensité est réglable de 2,5 A à 5 A par incrément de 0,5 A. En fonction du transformateur utilisé, de la tension qu'il délivre et du réglage de la tension sur la voie, le courant permanent (l'intensité) que l'amplificateur de la LZV200 peut délivrer, varie. Exemple : avec un transformateur TR150 et une tension de sortie réglée sur 16 V, le courant permanent pouvant être délivré est de 4,3 A.
<b>Protection contre les surcharges</b>	Protection thermique. En cas de surcharge permanente (par ex. court-circuit), l'interruption de courant survient après un laps de temps d'environ 200 ms.
<b>Boîtier</b>	Métallique.
<b>Dimensions</b>	Larg. 120 mm x haut. 55 mm x prof. 120 mm.

## 5 Les connexions



Les connexions de l'unité centrale sont clairement identifiées. Prenez votre temps. Procédez avec précaution au raccordement et ne pas inverser les branchements. L'inversion les connexions peut entraîner un défaut.

F

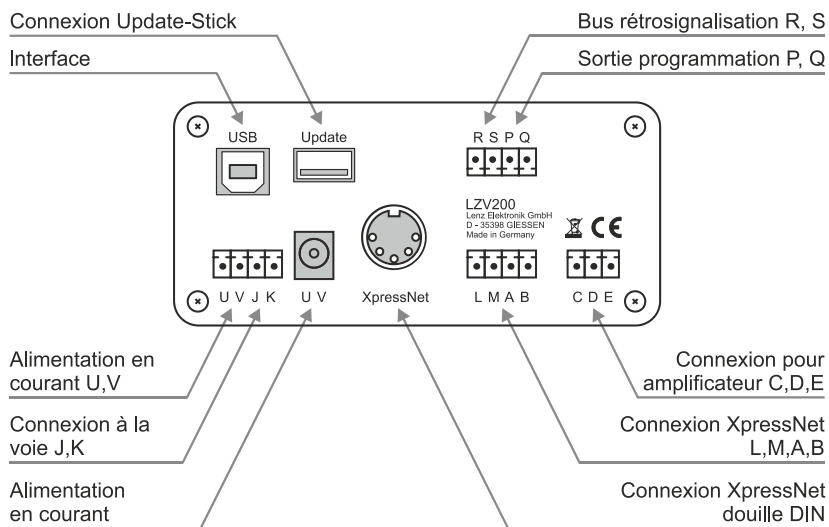


Figure 19 : Les connexions de la LZW200.

### 5.1 Alimentation en courant : bornes U, V

La LZW200 est reliée au transformateur TR150 par deux câbles aux bornes U et V. En usine, les réglages sont 16 volts et environ 5 A disponibles sur la voie.

Si vous raccordez un transformateur débitant 3 A (50 VA), veuillez également régler la limite de courant à 3 A. Des informations à ce sujet sont données dans la section 8 en page 74.

Alternativement, vous pouvez également alimenter la LZW200 par l'intermédiaire d'un bloc d'alimentation. Ceci est décrit dans la section 5.9 en page 70.



Assurez-vous que vous n'avez qu'un seul type d'alimentation connectée. Donc, utilisez SOIT un transformateur, SOIT une alimentation secteur.

## 5.2 Connexion à la voie : bornes J, K

Pour la connexion à la voie, n'utilisez que des câbles de section suffisante (min. 0,25 mm<sup>2</sup> recommandé). Ceux-ci doivent être torsadés. En cas de lignes étendues, veillez à réalimenter régulièrement la voie en courant traction par des connexions établies en parallèle.

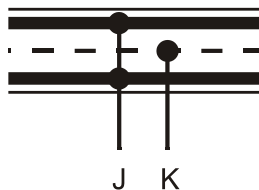
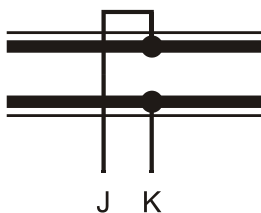


Figure 20 : Connexion d'une voie à 2 rails. Figure 21 : Connexion d'une voie à 2 rails + conducteur central.



Aucun condensateur pour interférence radio ne peut être installé dans le réseau de voies. Ces condensateurs ne sont nécessaires que pour le déparasitage radio au cours de l'exploitation conventionnelle. Cependant, dans le système Digital plus, ils faussent le format des données et le transfert impeccable de données est compromis.

### Important :

Une exploitation digitale mixte à l'aide des rails et d'une caténaire ou du conducteur central (voie à plots) n'est pas permise. Dans ce type de situation, si la locomotive se trouvant sur la voie roule dans la mauvaise direction (cela peut être le cas, par exemple, après un retournement sur une raquette), le décodeur embarqué risque d'être détruit par surtension ! Nous recommandons une exploitation avec prise de courant uniquement par les rails (patins sur roues), car la sécurité de contact (et par conséquent la transmission des signaux

numériques au décodeur de locomotive) est beaucoup mieux assurée que par la caténaire.

Les réseaux conventionnels et numériques doivent toujours être séparés les uns des autres, par exemple en installant des voies d'interruption ou des éclisses d'isolation entre les zones de conduite numérique et conventionnelle. La création d'une connexion électrique entre les zones numérique et conventionnelle (par exemple lors du franchissement du point de séparation) doit être évitée par des mesures de commutation appropriées.

F

### 5.3 Sortie de programmation : bornes P, Q

A l'aide de la sortie de programmation du LZV200

- - vous pouvez effectuer des réglages dans les décodeurs de locomotives (par exemple, modifier l'adresse et d'autres propriétés).
- - effectuer des mises à jour de micrologiciels pour les décodeurs de locomotives Digital plus. Pour cela, vous avez besoin d'un PC Windows et du logiciel "CV-Editor". Le logiciel "CV Editor" peut être téléchargé gratuitement sur le site web de Lenz Elektronik GmbH ([www.lenz-elektronik.de/digital-plus/cv-editor.php](http://www.lenz-elektronik.de/digital-plus/cv-editor.php)).

C'est aux bornes P et Q qu'il faut raccorder la voie de programmation. Cette voie doit être complètement isolée du reste du réseau. Vous pouvez cependant l'intégrer dans votre schéma de voies, par exemple sous forme d'une voie de garage aisément accessible. Dans ce cas, les deux rails de cette voie de garage doivent être isolés du reste du réseau et raccordés à un inverseur comme illustré sur le schéma ci-dessous. Grâce à cette disposition, vous pourrez à tout moment commuter la voie de garage soit sur l'alimentation digitale normale, soit sur la sortie de programmation.

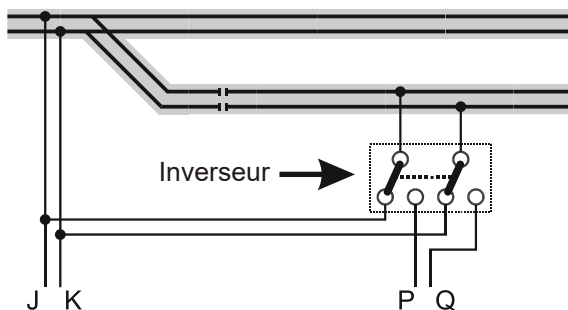


Figure 22 : La voie de programmation.

#### 5.4 Connexion XpressNet : bornes L, M, A, B et douille pentapolaire DIN

Le raccordement du XpressNet à la centrale avec amplificateur intégré LZV200 est possible aussi bien par la douille DIN pentapolaire que par les bornes L, M, A et B. C'est par les bornes A et B que s'échangent les informations entre la centrale et les appareils de commande. Quant aux bornes L (plus) et M (moins), elles servent à l'alimentation en courant des appareils XpressNet. Vous pouvez connecter le premier régulateur manuel directement à la douille pentapolaire DIN de la LZV200.

Si vous désirez raccorder plusieurs régulateurs LH101 (ou autres appareils de commande), utilisez les bornes L, M, A et B situées sur la LZV200. A partir de ces bornes, tirez les câbles (câble multipolaire XpressNet) vers un ou plusieurs adaptateurs LA152 (art. n° 80152). Si vous désirez installer plusieurs adaptateurs LA152, reliez-les à l'aide des câbles XpressNet LY160 et LY161. Ceux-ci sont enfichables et facilitent grandement le câblage.



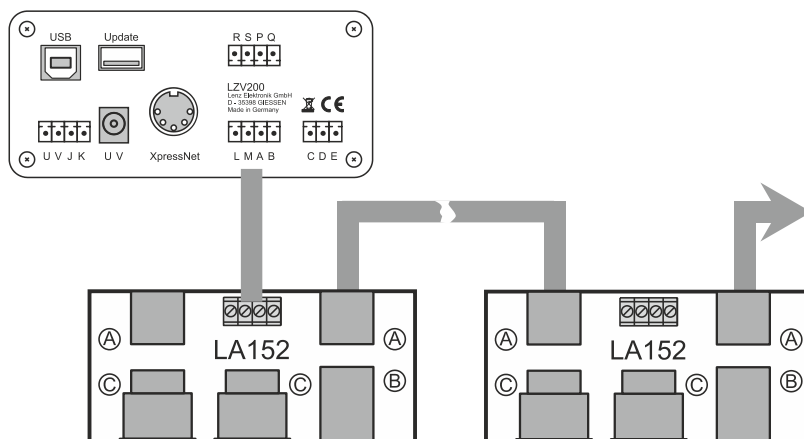


Figure 23 : Utilisation de l'adaptateur LA152.

Les douilles pentapolaires DIN sont également disponibles dans les magasins d'articles électroniques. La disposition des 5 broches à souder est montrée sur la figure 24.

**Veillez à ne pas intervertir par mégarde les câbles à connecter aux bornes L et M, car cela pourrait entraîner une défectuosité aux appareils de commande connectés au XpressNet.**

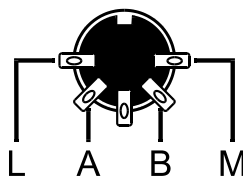


Figure 24 : Attribution des broches de la douille DIN (vu côté broches à souder).

## 5.5 Raccordement d'autres amplificateurs : bornes C, D, E

Les bornes C et D délivrent le format de données nécessaire aux autres amplificateurs éventuellement connectés. Les bornes C et D des différents amplificateurs doivent être reliées entre elles au moyen d'un câble torsadé que vous pouvez fabriquer vous-même aisément avec deux câbles "normaux".

Si vous reliez en outre la borne E de la centrale avec la borne E de l'amplificateur, celui-ci sera en mesure de communiquer à la LZV200 toute surcharge ou court-circuit qui surviendrait. Dans ce cas, la

LZV200 déconnecte tous les autres amplificateurs et communique l'information à tous les appareils de commande XpressNet raccordés.

Le chapitre "Alimentation en courant du réseau ferroviaire miniature" vous donne des informations au sujet de la mise en œuvre d'autres amplificateurs.

La borne E de la LZV200 peut également servir pour l'installation d'une "touche d'arrêt d'urgence". Installez un bouton-poussoir (ou éventuellement plusieurs boutons-poussoirs en parallèle) sur le bandeau latéral de votre réseau et reliez-le aux bornes M et E.

En cas de risque de collision imminente sur votre réseau, pressez simplement cette touche d'arrêt d'urgence. La LZV200 coupera aussitôt l'alimentation de votre réseau et votre régulateur affichera une annonce correspondante. Vous pourrez ainsi remédier à votre aise à la remise en ordre de la situation. Une fois ceci fait, au moyen de votre régulateur, il vous suffira d'annuler l'arrêt d'urgence et de remettre en fonctionnement l'exploitation de votre réseau.

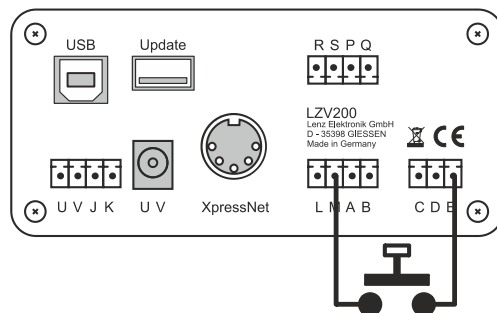


Figure 25 : Installation d'une "Touche d'arrêt d'urgence".

## 5.6 Bus de rétrosignalisation : bornes R, S

Le bus de rétrosignalisation est connecté aux bornes R et S. C'est par cette liaison, qui doit être également réalisée au moyen d'un câble torsadé, que la LZV200 se renseigne, par exemple sur la position des aiguillages ou l'état d'occupation des sections de voie, via les postes informateurs disséminés sur le réseau. A cet effet, on raccorde au bus de rétrosignalisation des décodeurs ou modules dotés de la rétrosignalisation (décodeur de commutation LS100 ou module de rétrosignalisation LR101).

Utilisez pour cela des câbles torsadés. Ne posez *en aucun cas* le bus de rétrosignalisation en faisceau (câbles assemblés en botte) avec

des câbles du circuit de puissance tels que par exemple les câbles d'alimentation de la voie partant des bornes J et K ou les câbles venant du transformateur aux bornes U et V ou encore les câbles du réseau domestique. Une telle disposition des câbles risquerait d'engendrer des parasites dans la transmission des données via le bus de rétrosignalisation.

Prenez connaissance d'autres informations concernant les décodeurs de commutation et le module de rétrosignalisation en consultant les modes d'emploi de ces appareils (téléchargeables sur notre site Internet [www.lenz-elektronik.de](http://www.lenz-elektronik.de)).

F

## 5.7 Connexion Update-Stick (USB A)



Cette prise ne peut être utilisée que pour connecter un stick USB destiné à une mise à jour, elle n'est pas adaptée pour une utilisation avec un ordinateur ou une clé USB disponible dans le commerce de détail.

Nous vous fournirons un stick USB pour la LZV200 dans laquelle se trouve la version actuelle de votre LZV200. Ce stick ne peut être utilisé qu'avec votre centrale. Tout autre appareil n'acceptera pas ce stick. Veillez à mettre celui-ci en sûreté. Cela garantira que vous puissiez continuer à effectuer une sauvegarde à l'avenir.

Au cas où une nouvelle mise à jour pour la LZV200 est disponible, vous pouvez commander chez nous un nouveau stick de mise à jour. Celui-ci vous permettra cette mise à jour. Si vous rencontrez des problèmes après une mise à jour, vous pouvez utiliser le stick inclus pour restaurer la version de livraison à tout moment.

### 5.7.1 Utilisation du stick de mise à jour

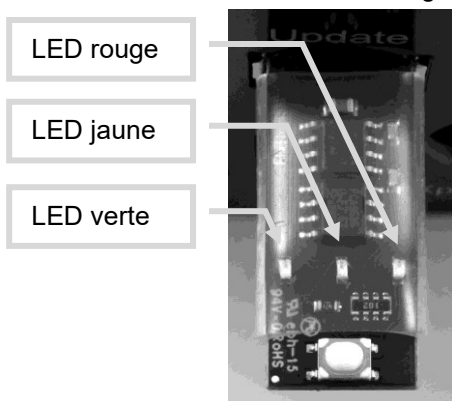
Débranchez d'abord l'alimentation de la LZV200. La meilleure façon de procéder est de retirer la fiche U, V, J, K hors de la LZV200.

Maintenant, branchez le stick de mise à jour dans le port "Update".



Tout d'abord, rebranchez le courant (rebranchez la fiche U, V, J, K). La LED inférieure clignotera sur la face avant de la LZV200.

Le stick de mise à jour comporte 3 diodes lumineuses (LEDs) qui vous donneront des informations sur l'état du logiciel :



rouge	jaune	verte	Version - Info
	on		La version du stick et celle de la centrale sont identiques.
	on	on	La version du stick est plus récente que celle de la centrale.
on	on		La version du stick est plus ancienne que celle de la centrale.
clignotant			Le stick est vide.
flashé			Le stick déjà été utilisé par une autre centrale.

Démarrez le processus de mise à jour en appuyant sur le bouton situé sur le stick de mise à jour. Maintenant, la LED jaune clignote rapidement.

Seule une autre pression sur le bouton démarre la mise à jour. Pendant la procédure, les LED rouge, jaune et verte ("lumières courantes") s'allument alternativement.

Si la mise à jour a réussi, la LED verte s'allume.

Si la mise à jour échoue, la LED rouge s'allume.

Si toutes les LEDs clignotent au même rythme, c'est qu'un défaut s'est produit dans la centrale ; dans ce cas, veuillez contacter notre service.

Vous pouvez éteindre maintenant de nouveau la centrale et enlever le stick. Assurez-vous de ne pas remettre l'appareil en marche jusqu'à ce que la LED rouge inférieure sur la face avant s'éteigne.



Après la mise à jour, veuillez effectuer une réinitialisation de la centrale :

- Sélectionnez l'adresse de locomotive 0 (locomotive conventionnelle) sur le régulateur manuel.
- veillez à ce que le niveau de conduite soit 0.
- Appuyez vingt (20) fois sur le bouton '4'.
- Éteignez et rallumez le LVZ200.

## 5.8 Interface (USB - B)

Avec l'interface USB intégrée, la LZV200 offre la possibilité de connecter un PC directement via la prise USB. L'interface peut être utilisée pour les PC à partir du système d'exploitation Windows 7 ©. Votre ordinateur a besoin d'une prise USB libre pour utiliser l'interface USB. Pour connecter la LZV200 à votre ordinateur, utilisez un câble de connexion USB avec des connecteurs mâles A et B.

Avant de brancher l'interface USB, veuillez allumer l'ordinateur afin que l'ordinateur reconnaisse le nouveau matériel et que le pilote soit installé. Branchez le connecteur USB "B" dans la prise désignée "USB". Branchez le connecteur USB "A" dans une prise USB libre de votre ordinateur.

Lors de la première connexion de la LZV200 à l'ordinateur, nous chargeons automatiquement le pilote requis à partir d'Internet.

### **5.8.1 Caractéristiques de l'interface**

L'interface PC intégrée dans le LZV200 utilise le même protocole que le

- l'interface USB (article n° 23150) et
- la partie USB de l'interface "LAN/USB" (art. n° 23151).

Le logiciel du PC peut également être utilisé de façon inchangée avec la LZV200.

Bien entendu, le logiciel "CV-Editor" peut également être utilisé avec le LZV200.

Le taux de transmission est fixé à 57600 bits/s.

Une description du protocole pour la communication entre le PC et l'interface de la LZV200 est disponible en téléchargement sur notre site Web.

## **5.9 Alimentation en courant**

Comme alternative de connexion d'alimentation, vous pouvez utiliser une alimentation disponible dans le commerce. Le diamètre de la fiche doit être de 2,5 mm. Les pôles plus et moins n'ont pas besoin d'être pris en considération. L'alimentation doit fournir au moins 2,5 A et un maximum de 5A.

Comme tension d'entrée, les valeurs suivantes sont permises :

avec du courant alternatif : min. 14 volts, max. 19 volts ;

avec du courant continu pur : min. 14 volts, max. 27 volts.



Assurez-vous que vous n'avez qu'un seul type d'alimentation connectée. Donc, utilisez SOIT un transformateur, SOIT une alimentation secteur.

## **6 Alimentation en courant du réseau ferroviaire miniature**

Tout comme sur les réseaux exploités conventionnellement, une alimentation suffisante du réseau est une condition indispensable au bon fonctionnement du système Digital-plus.

Les locomotives, les éclairages de voitures, les aiguillages, les signaux, etc. sont des consommateurs de courant. L'amplificateur de la LZV200 délivre ce courant ainsi que les informations de pilotage et de commande nécessaires aux décodeurs. Si les appareils consommateurs connectés à la LZV200 consomment ensemble plus de courant que l'amplificateur ne peut en délivrer, la protection contre les surcharges de la LZV200 sera activée.

Vous trouverez dans le chapitre "Données techniques" d'autres informations concernant le courant que la LZV200 peut fournir.

Si vous voulez estimer le courant maximal consommé par votre réseau, additionnez la consommation de toutes les locomotives roulant simultanément sur votre réseau et de tous les autres consommateurs qui s'alimentent via les bornes J et K de la LZV200. Voici comment effectuer un calcul approximatif :

- Locomotives en marche : 200 mA à 2000 mA selon l'échelle de réduction et la charge remorquée. Comptez, par locomotive, 500 mA pour l'échelle N, 1000 mA pour l'échelle H0 et 2000 mA pour les échelles plus grandes. Généralement, il reste encore une réserve.
- Locomotives à l'arrêt : non éclairées, ca. 10 mA ; éclairées, environ 50 mA par ampoule ou 20 mA par LED.
- Voitures éclairées : environ 50 mA par ampoule ou 20 mA par LED.

Si la puissance de la LZV200 (voir "Données techniques") n'est pas suffisante pour alimenter votre réseau, vous devrez installer un ou plusieurs amplificateurs supplémentaires (LV102/LV103). Dans ce cas, divisez votre réseau de voies en plusieurs sections que vous alimenterez séparément à l'aide de ces amplificateurs.

Les amplificateurs supplémentaires recevront les signaux de commande à partir des bornes C et D de la LZV200. N'oubliez pas que chaque amplificateur supplémentaire LV102/LV103 doit être raccordé à son propre transformateur TR150. Le nombre total

**F**





Si vous avez créé plusieurs zones d'alimentation sur votre réseau, vous devez procéder au réglage de la tension de sortie sur la voie en veillant à conférer la même valeur aux différents amplificateurs.

## 7 Réglage de la tension sur la voie

La LZV200 offre la possibilité de régler la tension sur la voie dans certaines limites qu'il s'agit de ne pas dépasser. La tension sur la voie peut cependant être effectivement plus faible que la valeur réglée en usine compte tenu de la puissance du transformateur d'alimentation et de la tension qu'il délivre.



Si vous souhaitez mesurer la tension sur la voie, veuillez vous assurer que l'appareil de mesure utilisé est adapté. Il doit être capable de mesurer des tensions alternatives avec des fréquences supérieures à 10 kHz.

Idéalement, la tension de la voie est mesurée à l'aide d'un oscilloscope.

En fonction de l'échelle de réduction de votre réseau, une modification de la tension de sortie (bornes J et K), telle qu'elle est réglée en usine, peut se révéler avantageuse. En particulier, les écartements plus grands sont parfois alimentés avec des tensions légèrement plus élevées, tandis que dans le domaine de l'échelle N, une tension de sortie inférieure est souhaitée. En ce qui concerne la tension délivrée par le transformateur, elle devrait être ajustée autant que possible en fonction de la tension souhaitée sur la voie. Si la tension à la sortie du transformateur est trop haute, cela a pour seul effet d'engendrer des déperditions calorifiques indésirables dans l'amplificateur, lesquelles induisent en retour un déclenchement précoce avant même que le courant de sortie maximal ne soit atteint.

La tension de la LZV200 est réglée en usine sur 16 V. Ceci étant, vous pouvez librement choisir une tension entre 11 V et 22 V.

Pour régler la tension sur la voie, on utilise la "programmation pendant l'exploitation", en abrégé "PoM". Mais avant de procéder au réglage de la tension, familiarisez-vous avec le maniement de la PoM à l'aide de votre régulateur LH100 ou LH101.

Procédez comme décrit ci-après.

- Sélectionnez sur le régulateur une adresse de locomotive quelconque (**Pas de panique !** Lors du réglage de la tension, si une locomotive

portant l'adresse en question se trouve sur la voie, ses réglages ne se modifieront pas car la CV 17 du décodeur de locomotive ne peut qu'être lue mais en aucune façon modifiée).

- Passez en mode "PoM".
- Sélectionnez la CV 7.
- Programmez la valeur 50 en CV 7. Cela met la LZV200 en mode de programmation, la LED de la LZV200 ainsi que celle de l'amplificateur éventuellement raccordé LV102/103 émettent un double éclair.
- Programmez sous les 15 secondes dans la CV 7 la valeur pour la tension de sortie souhaitée (voir ci-dessous). La diode lumineuse s'allume en permanence et la tension sur la voie est modifiée.

Pour connaître la valeur à programmer dans la CV 7 correspondante à la tension de sortie ( $U_A$ ), consultez le tableau suivant.

$U_A$ (V)	CV 7
11	22
11,5	23
12	24
12,5	25
13	26
13,5	27
14	28
14,5	29

$U_A$ (V)	CV 7
15	30
15,5	31
16	32
16,5	33
17	34
17,5	35
18	36
18,5	37

$U_A$ (V)	CV 7
19	38
19,5	39
20	40
20,5	41
21	42
21,5	43
22	44

## 8 Réglage du courant maximum sur la voie

En usine, la sortie de la LZV200 est réglée sur 5 A. Vous pouvez choisir un réglage compris entre 2,5 A et 5 A.

La "PoM" ("programmation en cours d'exploitation") sert à régler le débit de sortie. Avant d'effectuer le réglage, vous devez vous familiariser avec le fonctionnement de la PoM au moyen de votre régulateur LH100 ou LH101.

Procédez comme suit :

- Sélectionnez n'importe quelle adresse de locomotive sur le régulateur (ne vous inquiétez pas si, pendant le réglage de la

sortie, une locomotive avec l'adresse en question se trouve sur la voie, ses réglages ne changeront pas parce que la CV 7 du décodeur ne peut qu'être lue mais pas modifiée.)

- Passez à la fonctionnalité "PoM".
- Choisissez la CV 7.
- Programmez la valeur 50 dans la CV 7. Cela met la LZV200 en mode de programmation et la LED de la LZV200 et celle de l'amplificateur éventuellement connecté LV102/103 émettent un double flash.
- Programmez sous les 15 secondes la valeur du courant souhaitée multipliée par 2 (pour 2,5 A = programmez 5) (voir ci-dessous) dans la CV 7. La LED brillera constamment à nouveau et le courant sur la voie sera modifié.

En ce qui concerne quel réglage vous devrez programmer en CV 7 pour une valeur de courant déterminée, voyez le tableau suivant :

Courant (A):	CV 7:
2,5	5
3	6
3,5	7
4	8
4,5	9
5	10

Pour utiliser un transformateur de 3 A, veuillez régler un courant maximum sur la voie de 3 A.

## **9 RailCom: Activation de l'intervalle de suppression avec le LZV200 :**

**Note importante: Le réglage d'usine par défaut est activé RailCom!**

Pour activer RailCom, on utilise la PoM, c'est-à-dire la "Programmation pendant la marche". Avant d'entreprendre la programmation, familiarisez-vous avec la PoM à l'aide de votre régulateur LH100 ou LH101. Pour activer RailCom, l'amplificateur-

centrale LZV200 doit être branché. La procédure décrite ci-après permet d'activer l'intervalle de suppression tant dans l'amplificateur du LZV200 que dans chacun des amplificateurs LV102/LV103 éventuellement raccordés aux bornes CDE du LZV200.

Procédez comme suit :

- Sélectionnez sur le régulateur une adresse de locomotive quelconque. **N'ayez aucune crainte** : s'il s'agit de l'adresse d'une locomotive présente sur les voies pendant l'activation, les réglages du décodeur de cette locomotive ne seront pas modifiés car la CV 7 dans le décodeur de locomotive ne peut qu'être lue et non pas modifiée.
- Passez maintenant en mode "PoM".
- Sélectionnez la CV 7.
- Programmez la valeur 50 dans la CV 7 afin de commuter le LZV200 ou LV102/LV103 sur le mode réglage, ce que confirme un double éclair émis par la LED de ces appareils.
- Programmez dans les 15 secondes qui suivent la valeur 93 pour activer RailCom dans la CV 7. La LED brillera de façon constante indiquant par là que RailCom est activé.

Si vous désirez désactiver RailCom (désactiver l'intervalle de suppression), procédez comme suit :

- Passez en mode "PoM".
- Sélectionnez la CV 7.
- Programmez la valeur 50 dans la CV 7. Ce faisant, vous commutez le LZV200 sur le mode réglage, ce que confirme un double éclair émis par la LED de ces appareils.
- Programmez dans les 15 secondes qui suivent la valeur 92 pour désactiver RailCom dans la CV 7. La LED brillera de façon constante indiquant par là que RailCom est désactivé.

## **10 La diode indicatrice**

Les différents états de fonctionnement de la LZV200 sont indiqués par les LEDs supérieures situées sur le panneau avant tandis que l'état de l'amplificateur intégré est indiqué par la LED inférieure. En fonctionnement normal, les LEDs supérieure et inférieure (rouge) sont allumées en permanence.

---

## 10.1 Affichage des LEDs supérieures

La LED rouge est allumée en permanence lors du fonctionnement de la LZV200.

Si la LED verte s'allume, la LZV200 est connectée à un ordinateur via l'interface USB. La LED jaune clignote lorsqu'un échange de données a lieu entre la LZV200 et le PC.

F

## 10.2 Affichage des LEDs inférieure

La diode est constamment allumée	Tout est ok, l'appareil est en fonctionnement normal.
La diode clignote lentement	Court-circuit sur le réseau, tension sur la voie coupée
La diode clignote vite	Surchauffe dans l'amplificateur ou Transfo non raccordé à U, V (correct) mais au contraire à J, K (erroné).
La diode émet un double flash	Une programmation avec PoM vient de démarrer (voir réglage de la tension sur la voie).

## 11 Locomotives conventionnelles et Digital plus by Lenz®

Le système *Digital plus by Lenz®* offre également la possibilité de piloter une locomotive conventionnelle (donc non pourvue d'un décodeur). Vous appelez une locomotive conventionnelle tout comme une locomotive digitale en sélectionnant l'adresse "0" sur votre régulateur et vous la pilotez ensuite comme si elle possédait un décodeur. Vous ne disposerez cependant pas des temporisations d'accélération et de freinage propres à *Digital plus by Lenz®*. En outre, les feux de signalisation de cette locomotive conventionnelle (pour autant qu'elle en possède) seront activés en permanence. Si vous posez plusieurs locomotives conventionnelles sur la voie, elles se comporteront toutes de manière similaire et simultanée. Un pilotage individuel de ces locomotives n'est donc pas possible.

**ATTENTION !**

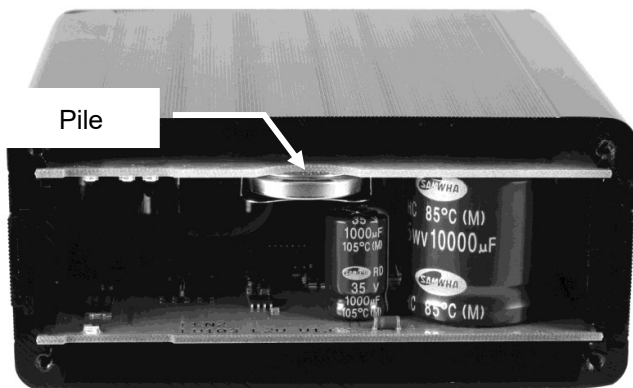
Sur les réseaux *Digital plus by Lenz*®, les locomotives conventionnelles émettent un sifflement. Ceci est normal ; en effet, une tension fort variable est présente sur la voie et parvient donc aux bornes du moteur des locomotives conventionnelles.

Cette forme de tension ne convient pas aux locomotives équipées d'un moteur à rotor sans fer, par exemple les moteurs Faulhaber. Ces locomotives ne peuvent rouler sur une réseau digital que si elles sont équipées d'un décodeur. Non protégés par un décodeur, de tels moteurs se verront rapidement détériorés ou mis complètement hors service à cause de l'échauffement excessif généré. Il existe encore un très petit nombre d'autres types de moteur auxquels cette même limitation s'applique. En cas de doute, voyez le fabricant de ces moteurs.

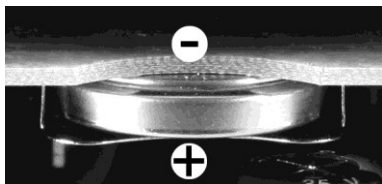
## 12 Remplacement de la pile

Afin d'assurer la réception des données gérées, la mémoire de la LZV200 est tamponnée à l'aide d'une pile (type CR2450). Si le message "ERR 97" s'affiche sur un régulateur raccordé, la pile doit être remplacée.

Pour changer de pile, débranchez la LZV200 de l'alimentation et tirez la pile vide vers l'avant du support.



Pour remplacer la pile, dévissez le panneau frontal de la LZV200. La pile est située dans la partie supérieure de l'appareil.



Insérez ensuite la nouvelle pile dans le support. Assurez-vous que le pôle plus de la pile pointe vers le bas.

F

### 13 Aide en cas de panne

Erreur	Cause	Solution
La LZV200 n'est pas en état de fonctionnement (diode non allumée).	Alimentation interrompue, fiche du transformateur non branchée sur le réseau domestique.	Tester le câblage entre transformateur et LZV200, brancher la fiche.
La diode inférieure clignote lentement.	Il y a un court-circuit sur le réseau. Il y a une surcharge ou la tension d'alimentation du transformateur est trop faible à cause d'une charge trop forte.	Eliminer le court-circuit. Diviser le réseau en plusieurs sections et alimenter celles-ci au moyen d'ensembles amplificateur / transformateur supplémentaires.
La LZV200 est prête à fonctionner (la diode est allumée), mais les locomotives ne roulent pas, les aiguillages et les signaux ne peuvent pas être commutés.	La liaison entre le LZV200 et la voie et/ou les décodeurs de commutation est interrompue (bornes J et K non raccordées).	Vérifier les liaisons et corriger le défaut.

Nicht geeignet für Kinder unter 14 Jahren wegen verschluckbarer Kleinteile. Bei unsachgemäßem Gebrauch besteht Verletzungsgefahr durch funktionsbedingte Kanten und Spitzen! Nur für trockene Räume. Irrtum sowie Änderung aufgrund des technischen Fortschrittes, der Produktpflege oder anderer Herstellungsmethoden bleiben vorbehalten. Jede Haftung für Schäden und Folgeschäden durch nicht bestimmungsgemäßen Gebrauch, Nichtbeachtung dieser Gebrauchsanweisung, Betrieb mit nicht für Modellbahnen zugelassenen, umgebauten oder schadhafte Transformatoren bzw. sonstigen elektrischen Geräten, eigenmächtigen Eingriff, Gewalteinwirkung, Überhitzung, Feuchtigkeitseinwirkung u.ä. ist ausgeschlossen; außerdem erlischt der Gewährleistungsanspruch.

Not suitable for children under 14 because of the danger of their swallowing the small constituent pieces. Improper use can result in injury by functionally necessary points and edges. For use only in dry areas. We reserve the right to make changes in line with technical progress, product maintenance or changes in production methods. We accept no responsibility for direct or indirect damage resulting from improper use, non-observance of instructions, use of transformers or other electrical equipment which is not authorised for use with model railways, or transformers or other electrical equipment which has been altered or adapted or which is faulty. Nor can we accept responsibility when damage results from unsupervised adjustments to equipment or from acts of violence or from overheating or from the effects of moisture etc.. Furthermore, in all such cases guarantees become invalid.

Les appareils numériques sont non indiqués pour les enfants en dessous de 14 ans en raison des petites pièces susceptibles d'être avalées. En cas d'utilisation incorrecte existe un danger de blessures dues à des arêtes vives ! Les appareils sont uniquement utilisables dans des locaux secs. Sauf erreur due à des modifications sur base des progrès techniques, de la révision des produits ou d'autres méthodes de production. Est exclue toute responsabilité pour des dommages et conséquences de dommages suite à un emploi des produits non conforme à la destination, à un non respect du mode d'emploi, à une exploitation autre que dans un chemin de fer miniature, avec des transformateurs de courant modifiés ou détériorés, ou bien d'autres appareils électriques, à une intervention autoritaire, à une action violente, à une surchauffe, à une action humide, entre autres choses. De surcroît est éteinte toute prétention à l'exécution de la garantie. Est exclue en outre toute responsabilité pour les conséquences d'erreurs qui seraient commises par suite d'une mauvaise interprétation ou d'un mauvais usage de la présente traduction du fascicule en français. De même, est exclue toute responsabilité des conséquences d'une erreur éventuelle de traduction ou de toute erreur d'interprétation qui aurait échappé à la vigilance du traducteur. Sous réserve de modifications, d'erreurs et de possibilités de livraison.

---

**Lenz**  
ELEKTRONIK GMBH

Vogelsang 14  
35398 Giessen  
Support: 06403 900 133  
Fax: 06403 900 155  
www.lenz-elektronik.de  
support@lenz-elektronik.de



Diese Betriebsanleitung bitte für späteren Gebrauch aufbewahren!  
Keep this operation manual for future reference!  
Ce mode d'emploi est à conserver pour une utilisation ultérieure !

---